



**Aquanea** to wanna terapeutyczna z 9 strefami, która łączy w sobie najnowszą technologię, ergonomiczne kształty oraz nowoczesne wzornictwo. Dzięki swej funkcjonalności **Aquanea** stanowi doskonały wybór dla najbardziej wymagających przychodni, uzdrowisk, sanatoriów oraz ośrodków medical spa & wellness.

↔ Długość: **243 cm**

↑↓ Wysokość: **85 cm**

↔ Szerokość: **115 cm**

🛒 Waga: **220 kg**

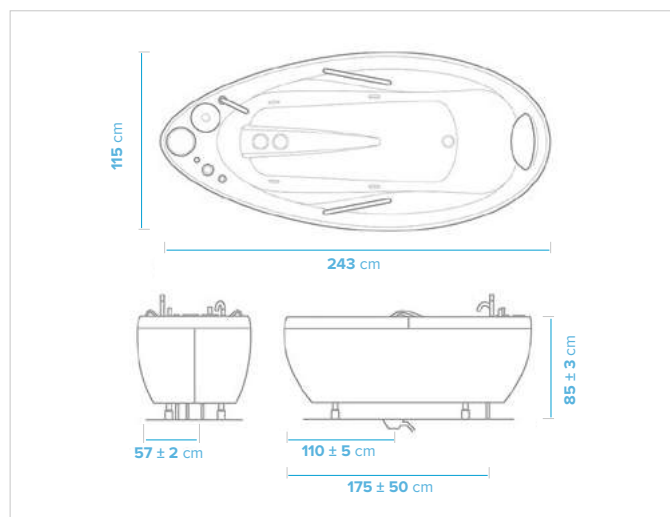
💧 Pojemność: **275 l**

## Cechy charakterystyczne:

- niecka wanny dostępna w 2 kolorach - biały lub calypso,
- niecka wzmocniana matami z włókna szklanego,
- ekonomiczne zużycie wody w czasie zabiegu (160-240 l),
- 188 dysz do hydromasażu podzielonych na 9 niezależnych stref (opcja),
- regulacja intensywności masażu przez napowietrzanie dysz,
- 62 dysze powietrzne do masażu perełkowego z regulacją intensywności,
- automatyczne napełnianie wanny z termostatem,
- automatyczne opróżnianie wanny za pomocą systemu grawitacyjnego,
- wielofunkcyjny, kolorowy panel sterowania,
- ustawianie czasu (10-30 min) i parametrów zabiegu,
- zabezpieczenie pompy przed pracą na sucho,
- uruchomienie zabiegu jednym przyciskiem,
- innowacyjny system dezynfekcji i odkamieniania,
- system usuwania wody z całej instalacji wanny,
- automatyczny system przepłukiwania i przedmuchiwania kanałów wodnych oraz powietrznych,
- 2 czujniki temperatury wody (pomiar przy napełnianiu wanny i podczas zabiegu),
- 2 czujniki poziomu wody,
- poręcze na dłonie, profilowane miejsca na kończyny górne i dolne pomagające zachować odpowiednią pozycję ciała podczas zabiegu,
- regulowane stopki umożliwiające wypoziomowanie wanny,
- prysznic, zdejmowany zagłówek dla pacjenta, stopień.

## Dane techniczne:

Pojemność zabiegowa [l]:	160-240
Pojemność do przelewu [l]:	275
Czas napełniania/spustu [min]:	<4
Pobór prądu [A]:	10
Zasilanie [V/Hz]:	3-fazowe 400/50
Wymiary (dł. x szer. x wys.) [cm]:	243 x 115 x 85
Masa [kg]:	220



## Wskazania:

- początkowe stadium nadciśnienia tętniczego,
- zmniejszenie napięcia mięśniowego,
- urazy układu mięśniowo-szkieletowego,
- choroby układu mięśniowo-szkieletowego,
- wspomagająco w chorobach ze wzmożonym napięciem mięśniowym.

## Opcje dodatkowe:

**ZONES 9:** 9 niezależnych stref, 5 programów fabrycznych, 3 programy użytkownika

**CHROMO 12:** 12 pojedynczych źródeł światła

**CHROMO 24:** 24 pojedyncze źródła światła

**CHROMO 36:** 36 pojedynczych źródeł światła

**AUDIO:** zintegrowany system audio z głośnikami i wtyczką dla urządzeń zewnętrznych takich jak odtwarzacze mp3, wieże Hi-Fi

**AROMA:** zbiornik na zapach, dozowanie podczas zabiegu za pomocą przycisku

