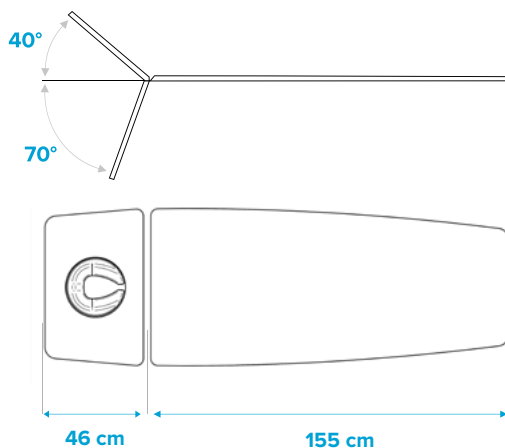
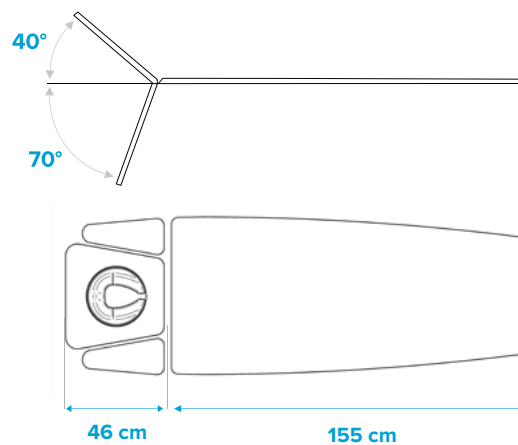


Modele stołów:

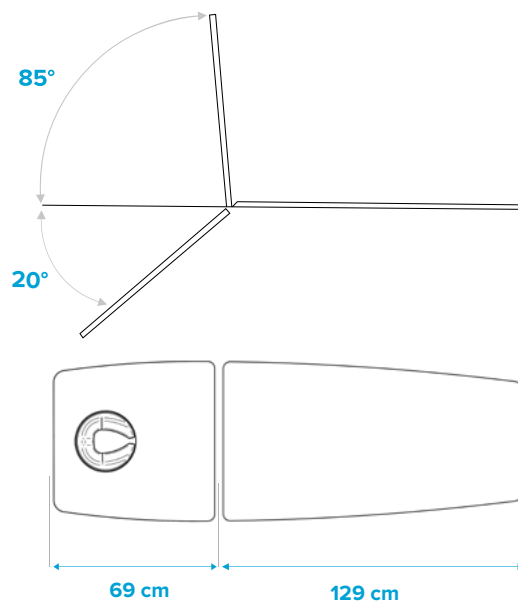
ICE S2.F0:



ICE S4.F0:



ICE E2.F0:



Elemental

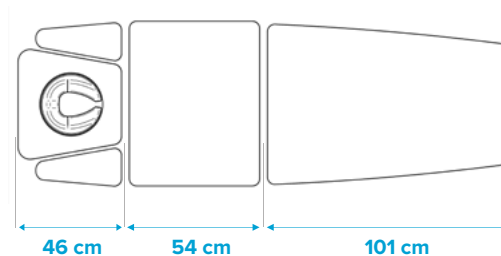
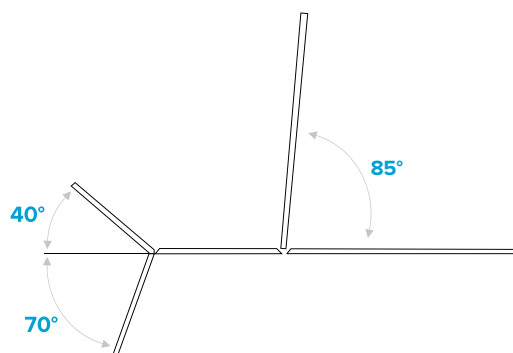
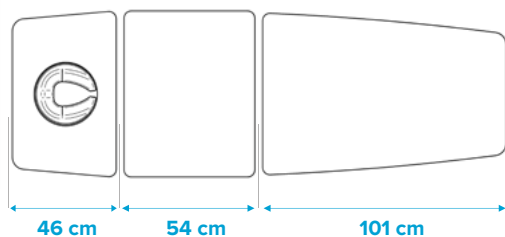
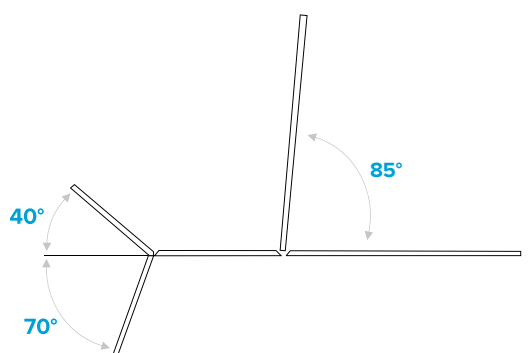
Stoły do masażu

Modele stołów:

FIRE S3.F0:



FIRE S5.F0:



Wyposażenie dodatkowe:

Rama podnośnika F2



Składane relingi



Składane barierki poziome

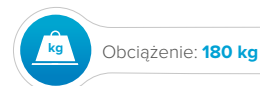
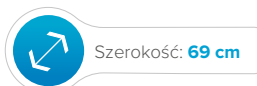


Zagłówek z okrągłą zatyczką



Wieszak na ręcznik papierowy TYP3





Cechy charakterystyczne:

- 2-, 3-, 4- lub 5-sekcyjne stoły do masażu,
- łatwa regulacja zagłówka przy pomocy sprężyny gazowej,
- okrągły otwór na twarz pacjenta w zagłówku, wraz z rogałem,
- **SmartS4Arms** - innowacyjny system płynnej, bezśrubowej regulacji bocznych zagłówka, oparty o mechanizm przesuwny z blokadą. Zmiana wysokości odbywa się przez docisk dłonią, a automatyczna blokada pozycji zabezpiecza przed niepożądanym przesunięciem bocznych zagłówka w czasie terapii,
- 2-warstwowa tapicerka wykonana z atestowanych materiałów dostępna w wielu wersjach kolorystycznych,
- malowana proszkowo, 2-kolorowa, stalowa rama,
- uchwyty na bananki,
- wysokość regulowana elektrycznie: (48-96 cm) za pomocą pilota sterującego,
- udźwig do 180 kg; bezpieczne obciążenie robocze do 250 kg,
- pilot sterujący z automatycznym systemem blokowania,
- podstawowy system jezdy składający się z 2 małych kółek i 2 antypoślizgowych gumowych stopek z regulacją wysokości do 1 cm, umożliwiające wypoziomowanie stołu,
- opcjonalny wybór kilku modeli relingów,
- pełna zatyczka otworu na twarz dostępna jako akcesorium.



Pilot sterujący

Dane techniczne:

	ICE S2	ICE E-S2	ICE S4	FIRE S3	FIRE S5
Wymiary (dł. x szer.) [cm]:	202 x 69	202 x 69	202 x 69	205 x 69	205 x 69
Ilość sekcji:	2	2	4	3	5
Kąt regulacji zagłówka [°]:	-70/+40	-20/+85	-70/+40	-70/+40	-70/+40
Kąt regulacji sekcji środkowej [°]:	--	--	--	--	--
Kąt regulacji sekcji nożnej [°]:	--	--	--	0/+85	0/+85
Regulacja wysokości [cm]:	48-96	48-96	48-96	48-96	48-96
Masa [kg]:	99-110	99-110	99-110	99-110	99-110
Udźwig [kg]:	180	180	180	180	180
Zasilanie [V/Hz]:	230/50	230/50	230/50	230/50	230/50
Maksymalne obciążenie robocze [kg]:	100-240/50-60	100-240/50-60	100-240/50-60	100-240/50-60	100-240/50-60

