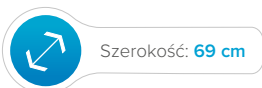


Terapeuta M-P3

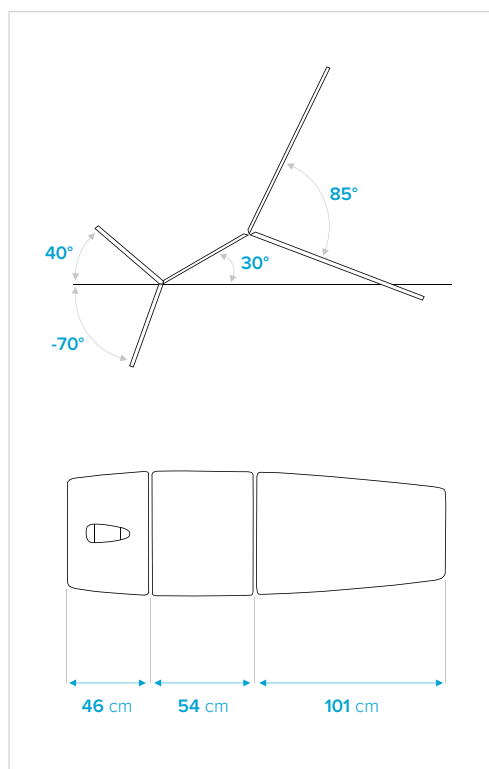
3-sekcyjny stół do masażu z pozycją pivota



Cechy charakterystyczne:

- 3-sekcyjny stół do masażu z pozycją pivota,
- pozycja pivota sterowana elektronicznie 2 przełącznikami po obu stronach stołu,
- łatwa regulacja zagłówek przy pomocy sprężyny gazowej (od -70° do $+40^\circ$),
- zagłówek z wyprofilowanym otworem na twarz wraz z zaślepką,
- łatwa regulacja sekcji nożnej przy pomocy sprężyny gazowej (od 0° do $+85^\circ$),
- rączka zwalniająca system sprężyn gazowych sekcji nożnej dostępna z obu stron stołu,
- system profili aluminiowych zwiększający stabilność sekcji nożnej,
- ergonomiczny design, np.: umiejscowienie sprężyny gazowej zagłówek poza światłem otworu na twarz zwiększające komfort pacjenta,
- 2-warstwowa tapicerka wykonana z atestowanych materiałów dostępna w wielu wersjach kolorystycznych,
- łącznik z tapicerki maskujący przerwy między sekcjami,
- śruby mocujące leżysko wkręcane w metalowe wzmocnienia znajdujące się w desce tapicerki,
- malowana proszkowo, bardzo stabilna stalowa rama,
- relingi do zamocowania pasów oraz otwory na bananki,
- **Hallotronic®** - system elektrycznej regulacji wysokości za pomocą ramki wokół podstawy stołu, który dzięki wyeliminowaniu przełączników mechanicznych i stykowych znacząco podnosi niezawodność i bezpieczeństwo pracy oraz obniża hałas przy regulacji wysokości,
- **Personal Authorization System** - zintegrowany z podstawą stołu system zabezpieczający przed niepożądaną zmianą ustawień stołu wyposażony w 2 stożkowe, magnetyczne klucze dostępu. System musi zapewniać bezpieczeństwo nawet po odłączeniu sterowania zdalnego w postaci pilota bądź pedału nożnego,
- zintegrowany sterownik elektroniczny z możliwością obsługi do 2 siłowników, umiejscowiony w podstawie stołu,
- antypoślizgowe, gumowe stopki z regulacją wysokości do 1 cm umożliwiające wypoziomowanie stołu,
- wieszak na ręcznik papierowy (opcja).

Ustawienia i wymiary:



Dostępne modele:

M-P3.F0: 3-sekcyjny stół z systemem jezdny, składającym się z 2 małych kółek i 2 antypoślizgowych, gumowych stopek.

M-P3.F4: 3-sekcyjny stół z systemem jezdny, składającym się z 4 unoszonych kół kierunkowych z centralnym mechanizmem blokowania oraz 4 antypoślizgowych, gumowych stopek.

