

Terapeuta M-S2

2-sekcyjny stół do masażu



Długość: **202-205 cm**



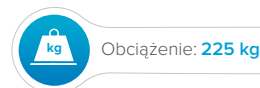
Wysokość: **47-95 cm**



Szerokość: **69 cm**



Masa: **115 kg**

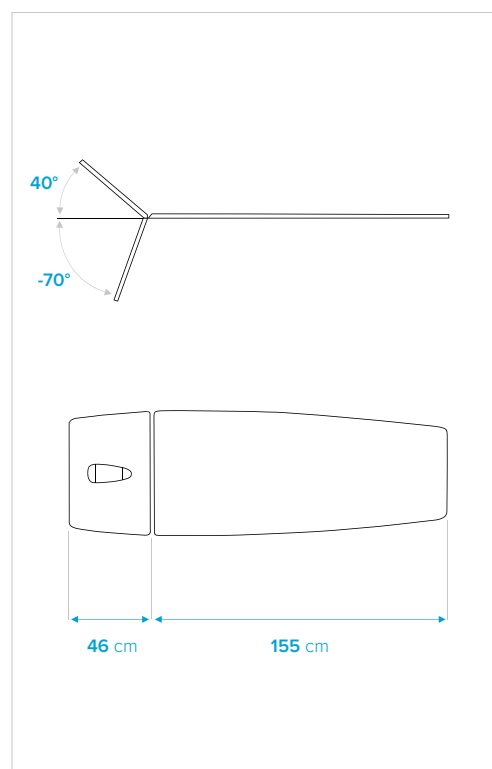


Obciążenie: **225 kg**

Cechy charakterystyczne:

- 2-sekcyjny stół do masażu,
- łatwa regulacja zagłówek przy pomocy sprężyny gazowej (od -70° do $+40^{\circ}$),
- zagłówek z wyprofilowanym otworem na twarz wraz z zaślepką,
- ergonomiczny design (np.: umiejscowienie sprężyny gazowej zagłówek poza światłem otworu na twarz zwiększające komfort pacjenta),
- 2-warstwowa tapicerka wykonana z atestowanych materiałów dostępna w wielu wersjach kolorystycznych,
- łącznik tapicerki maskujący przerwy pomiędzy sekcjami,
- śruby mocujące leżysko wkręcane w metalowe wzmocnienia znajdujące się w desce tapicerki,
- malowana proszkowo, bardzo stabilna stalowa rama,
- relingi do zamocowania pasów oraz otwory na bananki,
- **Hallotronic®** - system elektrycznej regulacji wysokości za pomocą ramki wokół podstawy stołu, który dzięki wyeliminowaniu przełączników mechanicznych i stykowych znacząco podnosi niezawodność i bezpieczeństwo pracy oraz obniża hałas przy regulacji wysokości,
- **Personal Authorization System** - zintegrowany z podstawą stołu system zabezpieczający przed niepożądaną zmianą ustawień stołu, wyposażony w 2 stożkowe, magnetyczne klucze dostępu. System zapewnia bezpieczeństwo nawet po odłączeniu sterowania zdalnego w postaci pilota bądź pedału nożnego,
- zintegrowany sterownik elektroniczny z możliwością obsługi do 2 siłowników, umiejscowiony w podstawie stołu,
- antypoślizgowe, gumowe stopki z regulacją wysokości do 1 cm umożliwiające wypoziomowanie stołu,
- wieszak na ręcznik papierowy (opcja).

Ustawienia i wymiary:



Dostępne modele:

M-S2.F0: 2-sekcyjny stół z systemem jezdnym, składającym się z 2 małych kółek i 2 antypoślizgowych, gumowych stopek.

M-S2.F4: 2-sekcyjny stół z systemem jezdnym, składającym się z 4 unoszonych kół kierunkowych z centralnym mechanizmem blokowania oraz 4 antypoślizgowych, gumowych stopek.

