

3.4. Transport i przechowywanie

Warunki otoczenia dla składowania i transportu przedstawiono w tabeli 1. Transport stołu GALAXY do klienta odbywa się w kartonowym opakowaniu na palecie. Dopuszcza się sztaplowanie stołów do transportu, w co najwyżej 3 warstwach na specjalnie przygotowanych do tego celu paletach. Krawędzie zewnętrzne części tapicerowanych są dodatkowo zabezpieczone za pomocą profili z pianki oraz folii „bąbelkowej” i folii typu „stretch”.

W trakcie przemieszczania stołu GALAXY w pomieszczeniach, należy działać w taki sposób, aby nie narażać jego krawędzi zewnętrznych na uderzenia i otarcia.

4. OSTRZEŻENIA OGÓLNE I ŚRODKI BEZPIECZEŃSTWA



UWAGA!

Aby uniknąć ryzyka porażenia prądem elektrycznym urządzenie musi być przyłączone wyłącznie do sieci zasilającej z uziemieniem ochronnym. Nie należy używać jakichkolwiek przedłużaczy i rozgałęźników.



UWAGA!

Nie należy używać stołu z przewodem zasilania innym niż dostarczony przez producenta.



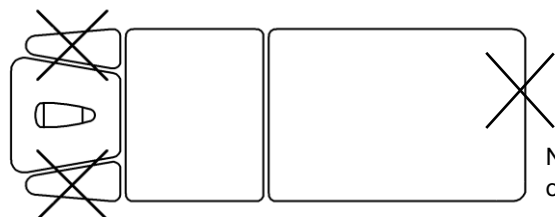
UWAGA!

Stoły z rodziny GALAXY posiadają ograniczoną zdolność obciążeniową. Masa pacjenta przy unoszeniu-opuszczaniu leża nie powinna przekraczać 200 kg, a maksymalne bezpieczne obciążenie robocze leża stołu podczas wykonywania zabiegu, nie powinno przekraczać 275 kg.

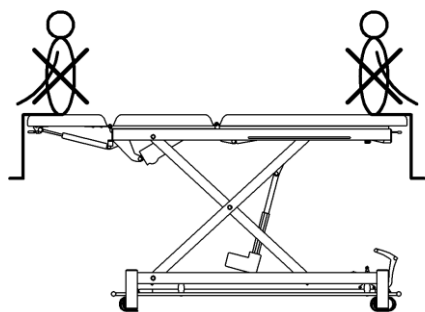


UWAGA!

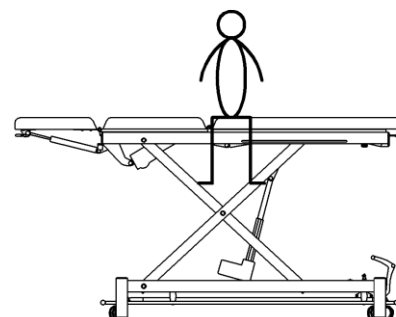
W przypadku umieszczenia pacjenta w nieprawidłowej pozycji względem elementów ruchomych leża, istnieje zagrożenie uszkodzenie ciała lub konstrukcji stołu.



Nie wolno siedzieć na ruchomych elementach tapicerki w sekcji przedniej oraz tylnej leżyska stołu.



ŹLE



DOBRCZE

Nie wolno obciążać stołu w sekcji przedniej lub tylnej w taki sposób, jak na ilustracji po lewej stronie.

Rysunek 11 –Sposoby prawidłowego i nieprawidłowego obciążania stołu

Przed rozpoczęciem zabiegu, pacjentowi należy ułatwić zajęcie pozycji ułożeniowej przez opuszczenie leża stołu do maksymalnego dolnego położenia. Podobnie, po zakończonym zabiegu, pacjentowi należy ułatwić schodzenie ze stołu przez opuszczenie leża do maksymalnego dolnego położenia.

5. PRZYGOTOWANIE DO UŻYTKOWANIA

UWAGA!



Przy ustalaniu lub zmianie miejsca użytkowania stołu GALAXY należy zwrócić szczególną uwagę, aby w przestrzeni pod stołem nie znajdowały się jakiegokolwiek przedmioty. Należy uniemożliwić niekontrolowany dostęp do miejsca użytkowania stołu dzieciom, a także zwierzętom domowym (kot, pies itp.).

UWAGA!



W celu niezawodnego odłączenia układu zasilania stołu, należy wyjąć wtyczkę sieciową przewodu zasilania stołu z gniazda zasilania sieciowego (nie dotyczy stołu z systemem hydraulicznej regulacji wysokości).

UWAGA!



Wszelkie manipulacje w przestrzeni pod leżem stołu należy wykonywać po upewnieniu się, że wtyczka sieciowa przewodu zasilania stołu jest wyjęta z gniazda zasilania sieciowego (nie dotyczy stołu z systemem hydraulicznej regulacji wysokości).

UWAGA!



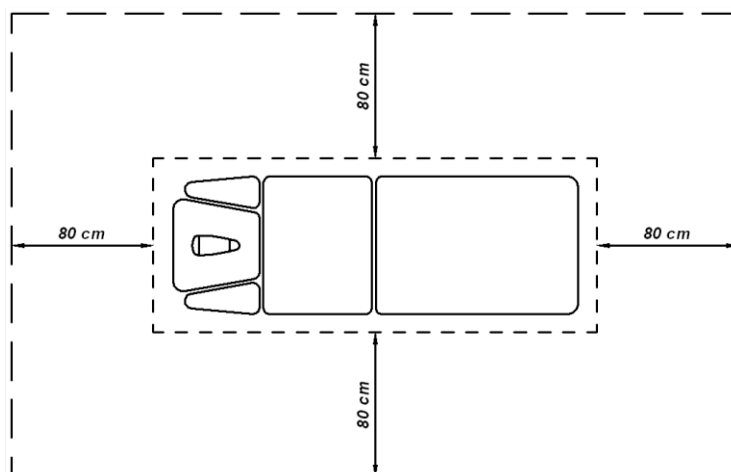
Podłączenie przewodu zasilania należy wykonać tak, aby nie dopuścić do przypadkowego jego zaciśnięcia pomiędzy ruchomymi częściami stołu. Przewód zasilania należy prowadzić od stołu GALAXY do gniazda zasilania sieciowego tak, aby wyeliminować możliwość zahaczenia lub potknięcia się pacjenta lub masażyisty (nie dotyczy stołu z systemem hydraulicznej regulacji wysokości).

UWAGA!



Stołu Galaxy nie należy eksploatować w pomieszczeniach o dużej wilgotności względnej powietrza, w szczególności w pomieszczeniach przeznaczonych do zabiegów hydroterapii.

Miejsce eksploatacji stołu należy wybrać tak, by po ustawieniu stołu z każdej jego strony pozostała przestrzeń o szerokości minimum 80 cm.

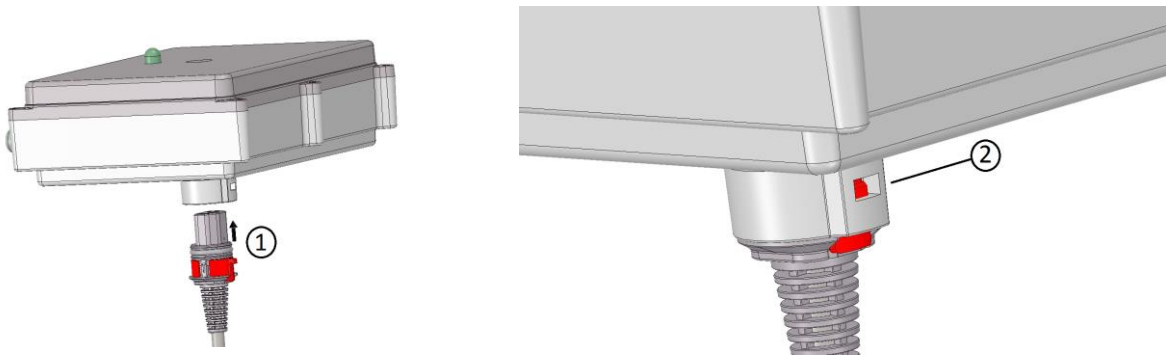


Rysunek 12 - Zalecana lokalizacja stołu do masażu GALAXY

Po wstępnym ustawieniu stołu należy rozpakować go z folii transportowej, a wtyczkę sieciową przewodu zasilania włączyć do gniazda zasilania sieciowego, do którego w trakcie użytkowania stołu zapewniony jest swobodny dostęp.

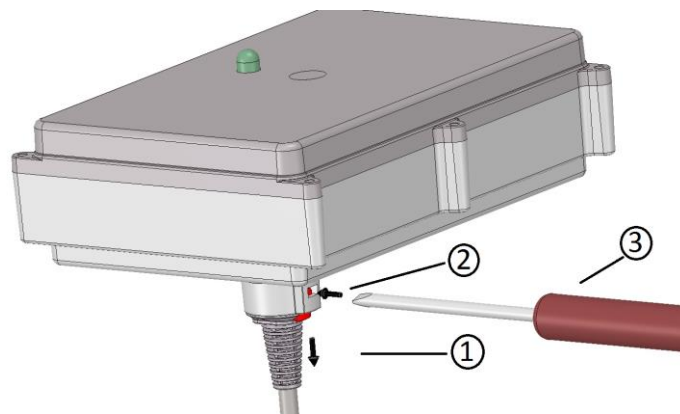
W przypadku gdy przewód zasilania jest odłączony od sterownika, należy podłączyć go w następujący sposób:

Wsunąć przewód zasilania do gniazda zasilania sterownika ① do momentu zadziałania blokady ②.



Rysunek 13 – Podłączenie przewodu zasilania

Przed odłączeniem przewodu zasilania od sterownika, należy upewnić się, że wtyczka sieciowa jest wyjęta z gniazda zasilania sieciowego, następnie należy wcisnąć element blokady (2) za pomocą wkrętaka (3) i wyciągnąć przewód zasilania z gniazda zasilania sterownika (1).



Rysunek 14 – Odłączenie przewodu zasilania

6. CZYNNOŚCI PRZY OBSŁUDZE



UWAGA!
Należy zawsze zachowywać bezpieczny odstęp od mechanizmów stołu, działających w czasie regulacji wysokości i położenia sekcji leża. Ruchome elementy mechanizmów stwarzają zagrożenie zagniecenia.



UWAGA!
Podczas używania w pobliżu stołu innych urządzeń elektrycznych, należy zwrócić uwagę aby ich przewody zasilania nie zostały zaciśnięte lub uszkodzone przez ruchome części stołu.



UWAGA!
Przed przystąpieniem do pracy na stole należy upewnić się, czy stół spoczywa na stopkach – pozycja PRACA (patrz p.6.6).



UWAGA!
Przed przystąpieniem do pracy użytkownik powinien upewnić się, czy pacjent znajduje się w bezpiecznej pozycji.



UWAGA!
Należy unikać kontaktu powierzchni tapicerowanych z: olejkami, płynami do masażu, kosmetykami do pielęgnacji twarzy i makijażu. Kontakt z takimi środkami może powodować usztywnienie i pęknięcie materiału pokrycia, a także zmianę połysku powierzchni tapicerki, niepodlegające warunkom gwarancji.

Przed przystąpieniem do pracy na stole GALAXY dla każdego pacjenta należy przygotować jednorazowe pokrycie leża (prześcieradło lub ręcznik papierowy, podkład chirurgiczny), zwłaszcza wtedy, gdy stosuje się środki poślizgowe lub wspomagające (oliwki, żele, talk, maści lecznicze, kremy). Pacjent powinien być ubrany w luźną bieliznę, niepowodującą nadmiernego ucisku, a podczas zabiegu, bez względu na charakter masażu, powinien być przykryty - odkrywa się jedynie

aktualnie masowane partie ciała. Brak powodów do skrępowania ułatwia rozluźnienie, a okrywanie wymasowanych partii ciała sprzyja poprawie ukrwienia i przedłuża odczucie ciepła.

6.1. Poziomowanie stołu na stanowisku pracy

Po ustawieniu stołu w miejscu pracy należy przy pomocy stopek (4 stopki w ramie dolnej F4, 2 stopki w ramie dolnej F0) wypoziomować stół. Jest to niezbędna czynność, która ma na celu ustalenie właściwych warunków pracy konstrukcji (patrz p.6.6).

6.2. Regulacja wysokości stołu - podnoszenie (opuszczanie) leża



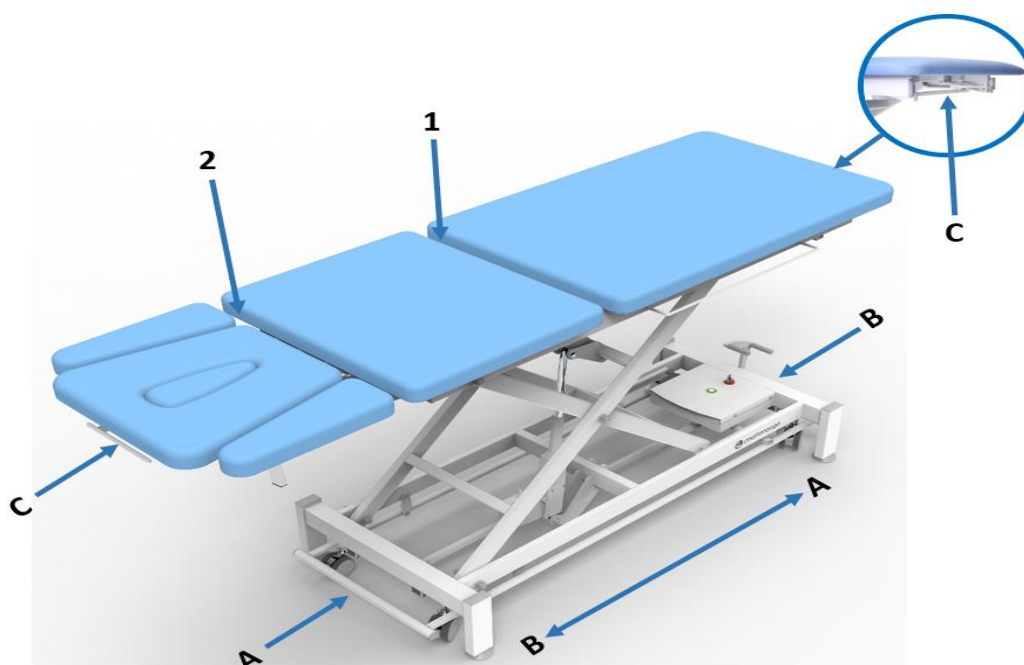
UWAGA!
Przed przystąpieniem do regulacji stołu użytkownik powinien upewnić się, czy pacjent znajduje się w bezpiecznej pozycji.



UWAGA!
W przypadku regulacji stołu nieosłoniętą stopą istnieje ryzyko urazu.

W stołach MERCURY, JUPITER i SATURN sterowanie wysokością leża umożliwia zainstalowany w dolnej ramie przełącznik nożny w postaci ruchomo zawieszanej ramki. W celu podniesienia leża stołu na żadaną wysokość, ramkę sterującą należy przesunąć nogą w kierunku **(B)** zagłówka. Analogicznie - opuszczanie leża stołu odbywa się przez wychylenie ramki sterującej w kierunku **(A)** części tylnej leża (rys. 15). Podnoszenie (opuszczanie) leża stołu trwa tak długo, jak długo przytrzymywana jest w lewej (lub w prawej) pozycji ramka sterująca.

Po osiągnięciu skrajnej, maksymalnej lub minimalnej, wysokości siłownik wyłącza się automatycznie.



A - w dół (Opuść)

B - w górę (Podnieś)

C - uchwyt blokady położenia

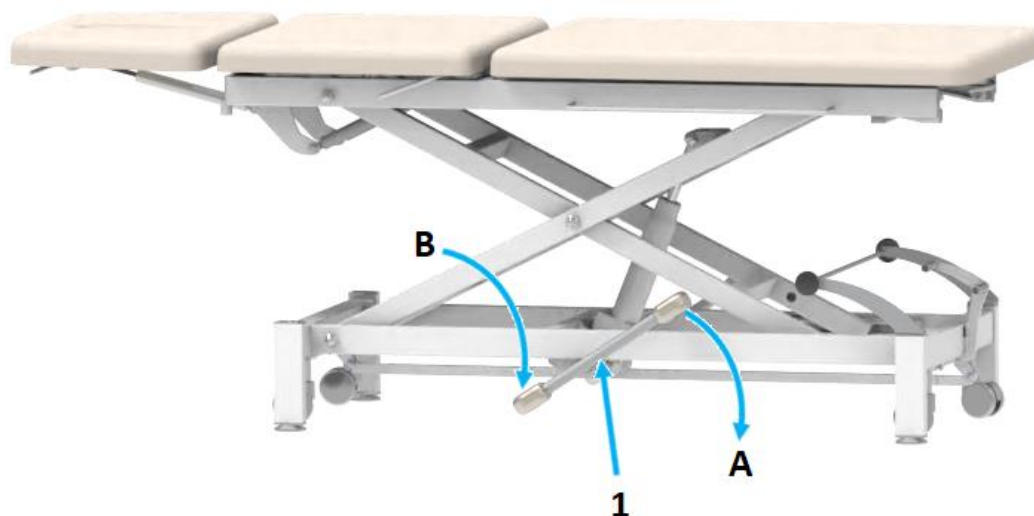
1 - otwór pod bananek stabilizujący w sekcji środkowej

2 - dwa otwory pod bananki stabilizujące w sekcji przedniej (za wyjątkiem modelu CLASSIC)

Rysunek 15 - Elementy regulacji stołu do masażu GALAXY

W stołach MERCURY, JUPITER i SATURN z siłownikiem hydraulicznym (rys. 16) sterowanie wysokością leża umożliwia zainstalowany w ramie dolnej i połączony z siłownikiem pedał nożny. W celu podniesienia leża na żądaną wysokość (rys. 16), należy kilkakrotnie nacisnąć dźwignię regulacji wysokości (1) w kierunku (A), aż do osiągnięcia żądanej wysokości. Opuszczenie łóżka odbywa się, poprzez przytrzymanie pedału dźwigni w kierunku (B) (rys. 16).

W stole MERCURY CLASSIC regulacja wysokości odbywa się przy pomocy pilota ręcznego.



1 – Dźwignia regulacji wysokości

A - Podnoszenie

B - Opuszczanie

Rysunek 16- Elementy regulacji stołu do masażu GALAXY

6.3. Regulacja kąta uniesienia/opadania sekcji przedniej (tylnej)



UWAGA!
Przed przystąpieniem do regulacji stołu użytkownik powinien upewnić się, czy pacjent znajduje się w bezpiecznej pozycji.



UWAGA!
Nie należy wsuwać palców dłoni w szczeliny pomiędzy poszczególnymi segmentami leża, ponieważ grozi to ich przytraśnięciem w trakcie podnoszenia lub regulacji i położenia części leża.

W celu przestawienia pochylenia sekcji przedniej (tylnej) stołu GALAXY należy zwolnić blokadę sprężyny gazowej przez przytrzymanie jej uchwytu (rys. 15 - pozycja C), ustawić żądane położenie sekcji przedniej i ponownie zablokować sprężynę przez puszczenie jej uchwytu.

6.4. Regulacja kąta łamania sekcji środkowej stołu



UWAGA!
Przed przystąpieniem do regulacji stołu użytkownik powinien upewnić się, czy pacjent znajduje się w bezpiecznej pozycji.

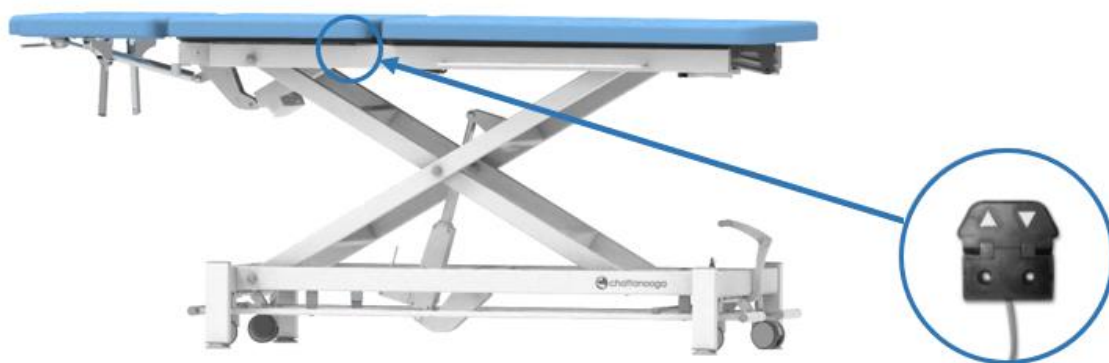


UWAGA!
Przed użyciem funkcji łamania sekcji środkowej stołu, bananki stabilizujące należy bezwzględnie usunąć z otworów mocujących w sekcji przedniej i środkowej leża stołu.

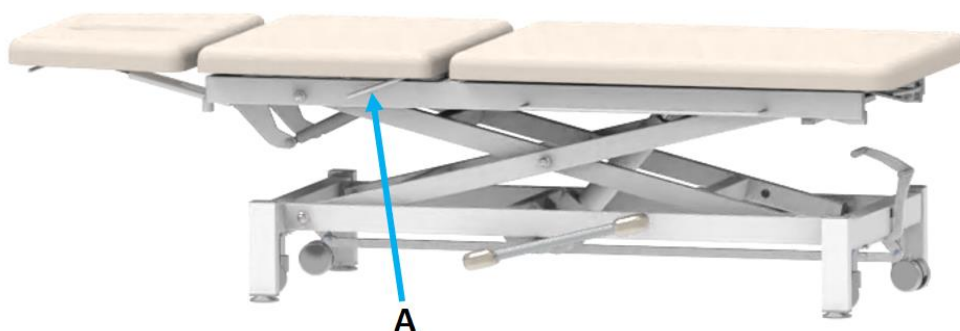
W stołach GALAXY SATURN model P3.Fx i P5.Fx istnieje możliwość łamania leża sekcji środkowej, a czynność ta realizowana jest za pomocą siłownika elektrycznego (rys. 17). Funkcja aktywowana jest przy użyciu paneli sterujących DPA, umieszczonych od spodu leża w sekcji środkowej.

W celu uniesienia sekcji środkowej leża, należy przytrzymać lewy przycisk na panelu DPA. Opuszczenie części środkowej leża i powrót do pozycji wyjściowej, odbywa się przez przytrzymanie prawego przycisku na panelu DPA.

W stołach GALAXY SATURN model P3.Fx-H i P5.Fx-H z systemem hydraulicznej regulacji wysokości istnieje możliwość łamania leża sekcji środkowej, a czynność ta realizowana jest za pomocą sprężyn gazowych. W celu przestawienia pochylenia sekcji środkowej stołu GALAXY, należy zwolnić blokadę sprężyn gazowych przez przytrzymanie jej uchwytu (rys. 18 - pozycja A), ustawić żądane położenie sekcji środkowej i ponownie zablokować sprężyny przez puszczenie jej uchwytu.



Rysunek 17 - Regulacja kąta łamania sekcji środkowej stołu do masażu GALAXY (wersja z systemem elektrycznej regulacji wysokości)



Rysunek 18- Regulacja kąta łamania sekcji środkowej stołu do masażu GALAXY (wersja z systemem hydraulicznej regulacji wysokości)

6.5. Regulacja wysokości boczaków w części zagłówka

W stołach Galaxy typ MERCURY model S4.Fx, S4.Fx-H, typ JUPITER model S5.Fx, S5.Fx-H oraz typ SATURN model P5.Fx, P5.Fx-H istnieje możliwość regulowania wysokości boczaków w części zagłówka. W celu zmiany położenia białka boczka, należy zwolnić przez odkręcenie pokrętki blokady, ustawić żadaną wysokość oraz ponownie dokręcić pokrętkę blokady.

6.6. Zmiana lokalizacji stołu

UWAGA!



Przed zmianą lokalizacji stołu należy upewnić się, że wtyczka sieciowa przewodu zasilania jest wyjęta z gniazda zasilania sieciowego oraz zabezpieczona przed przypadkowym uszkodzeniem w trakcie zmiany lokalizacji

UWAGA!



Wszelkich manipulacji dźwignią zmiany pozycji PRACA-TRANSPORT należy dokonywać ze stołem bez pacjenta.

UWAGA!



Zabronione jest przemieszczanie stołu GALAXY na kołach jezdnych wraz z pacjentem.

Stół GALAXY z ramą dolną F4 wyposażony jest w dźwignię nożną (pozycja C, rys. 19), która umożliwia ustawienie stołu w jednej z dwóch pozycji:

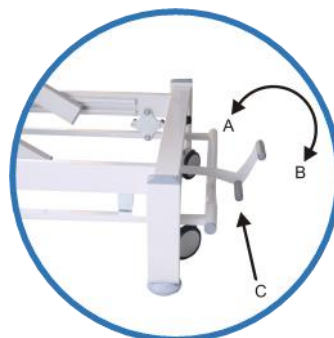
- PRACA (A) - stół spoczywa na stopkach, które posiadają regulację poziomu przez wkręcenie lub wykręcenie wkładki stopki (p.6.1);
- TRANSPORT (B) - stół spoczywa na kołach jezdnych, umożliwiających łatwe przemieszczanie.

Rama dolna stołu GALAXY w wersji F0 wyposażona jest we dwie stopki od strony zagłówek oraz w dwa kółka w części tylnej. Po uniesieniu przedniej części za zagłówek - **nie należy przy tym chwytać za zwalnicznik sprężyny zagłówek** - można przemieszczać stół na kółkach części tylnej.

A – PRACA

B – TRANSPORT

C - DŹWIGNIA ZMIANY POZYCJI



Rysunek 19 - Zmiana lokalizacji stołu do masażu GALAXY na podstawie F4

6.7. Blokada dostępu (nie dotyczy modeli -H)



UWAGA!
Zawsze po opuszczeniu stanowiska pracy, należy wyjąć klucz z gniazda blokady, uniemożliwiający uruchomienie funkcji sterowania stołem przez osoby nieupoważnione. Następnie sprawdzić działanie blokady wykonując próbę ruchu w górę i w dół leża stołu.

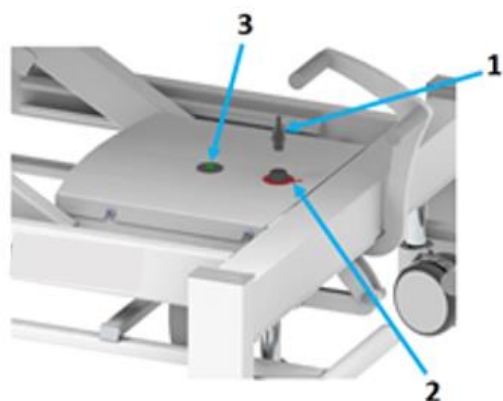


UWAGA!
Stół Galaxy z hydrauliczną regulacją wysokości posiada wyłącznie funkcję pchania, ograniczającą możliwość przypadkowego ściśnięcia.

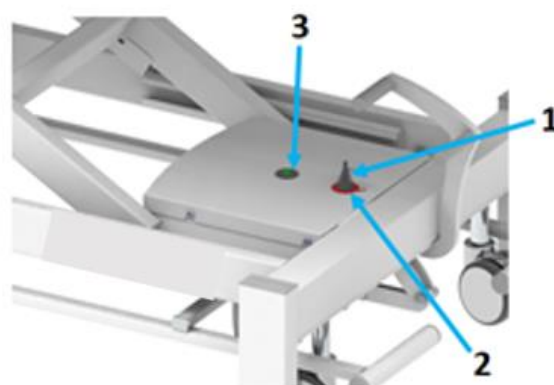
Stoły GALAXY (z siłownikiem elektrycznym) są wyposażone w mechanizm blokady dostępu do funkcji regulacji wysokości leża i łamania sekcji środkowej (rys. 20).

Funkcja regulacji jest zablokowana, gdy klucz ① jest wyjęty z gniazda ②, a dioda ③ mruga w interwale 0,7 s. Regulacja wysokości jest możliwa, gdy klucz ① znajduje się w gnieździe ②, co sygnalizuje dioda ③ światłem ciągłym.

W stole MERCURY CLASSIC blokada odbywa się przy pomocy klucza ① umieszczanego w pilocie ręcznym ②. Brak klucza blokuje funkcję regulacji wysokości leżyska (rys. 21).



Blokada



Praca

Rysunek 20 – Działanie mechanizmu blokady dostępu



Blokada



Praca

Rysunek 21 – Działanie mechanizmu blokady dostępu w modelu CLASSIC