

4. ŚRODKI BEZPIECZEŃSTWA

4.1 Miejsce eksploatacji

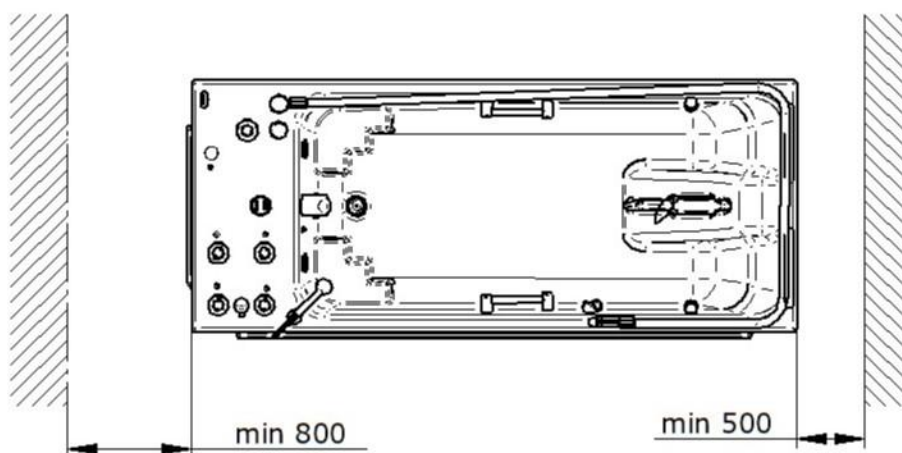


UWAGA!
Ze względów sanitarnych niezalecane jest stałe połączenie instalacji odpływowej wanny z instalacją kanalizacyjną budynku.



UWAGA!
Zalecane jest, aby w pomieszczeniu umieścić dodatkowe i łatwo dostępne zawory odcinające dopływ wody ciepłej i zimnej do urządzenia.

Montaż i pierwsze uruchomienie po montażu urządzenia przeprowadza serwis wykonawcy lub upoważnionej przez wykonawcę jednostki.



Rysunek 3 – Lokalizacja wanny AQUAMEDEN (wymiary w mm)

Zaleca się pozostawienie wolnej przestrzeni od ścian, która będzie potrzebna w przypadku serwisu wanny oraz do swobodnej obsługi wanny AQUAMEDEN przez personel.

4.2 Uwagi do stosowania



UWAGA!
Warunkiem przeprowadzania kąpieli w wannie AQUAMEDEN jest wymiana wody oraz przeprowadzona dezynfekcja wanny po każdym pacjencie.



UWAGA!
Nie należy przekraczać temperatury wody kąpielowej w wannie powyżej 40°C ze względu, że może dojść do poparzeń pacjenta lub innych zagrożeń wynikających ze zbyt wysokiej temperatury wody.