

2.2. Ogólne instrukcje bezpieczeństwa

UWAGA

Ryzyko obrażeń i/lub uszkodzeń

- Należy przeczytać zalecenia podane w niniejszej instrukcji i postępować zgodnie z nimi. Niestosowanie się do tych zaleceń może spowodować uraz lub uszkodzenie produktu.




Podczas użytkowania należy pamiętać o ostrzeżeniach ogólnych:










- Nie korzystać z wózka inwalidzkiego będąc pod wpływem alkoholu, leków lub innych substancji mogących wpływać na zgodności do jazdy.
- Niektóre części wózka inwalidzkiego mogą się bardzo nagrzać lub oziębic ze względu na temperaturę otoczenia, promieniowanie słoneczne lub urządzenia grzewcze. Dotykając ich, należy zachować ostrożność. Gdy jest zimno, należy nosić odzież ochronną.
- Nie dokonywać żadnych modyfikacji produktu.

Korzystając z wózka inwalidzkiego musisz być świadomym, że w zależności od użytych ustawień może on kolidować z niektórymi systemami antykradzieżowymi. Może to spowodować uruchomienie alarmu w sklepie.

Każdy poważny incydent [MDR (UE) 2017/745 §2 (65)], który miał miejsce w związku z urządzeniem, powinien zostać zgłoszony wytwórcy oraz właściwemu organowi państwa członkowskiego, w którym użytkownik i/lub pacjent ma siedzibę.

2.3. Symbole na wózku inwalidzkim

	Maksymalna masa użytkownika w kg
	Maksymalne bezpieczne nachylenie terenu w ° (stopniach)
	Nie jest przeznaczony do użytku jako fotel w pojeździe silnikowym

	Oznaczenie typu
	Numer artykułu
	Numer seryjny
	Wyrób medyczne
	Producent
	Data produkcji
	Deklaracja zgodności
	Uwaga: ważna informacja
	Zaleca się przeczytanie instrukcji

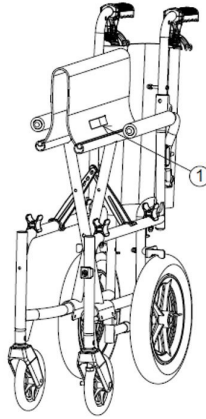
2.4. Transport

2.4.1. Przesuwanie na bok

Przesuń wózek, przetaczając go na inne miejsce.

Jeśli nie jest to możliwe, podnieść wózek za solidne części ramy. Nie chwytaj za podnóżki, podłokietniki ani koła.

Można również użyć uchwytu poduszki (**1**), aby przenieść wózek. Najpierw zdejmij podnóżki (patrz §3.2.) i złoż wózek ręczny (patrz §2.5.). Wówczas można złapać uchwyty po obu stronach i przenieść wózek w inne miejsce.



2.4.2. Transport w pojeździe jako bagaż

⚠ OSTRZEŻENIE

Ryzyko obrażeń

- Nie UŻYWAĆ wózka inwalidzkiego jako siedziska w pojeździe, patrz symbol obok.



- Należy upewnić się, że wózek inwalidzki jest prawidłowo umocowany. Pozwoli to zapobiec urazom pasażerów podczas kolizji lub gwałtownego hamowania.
 - NIGDY nie używaj jednego pasa bezpieczeństwa do zabezpieczenia pasażera i wózka inwalidzkiego.
1. Użytkownik wózka powinien przesiąść się na siedzenie pojazdu, patrz **§3.5.**
 2. Usunąć podnóżki i inne akcesoria.
 3. Złożyć wózek inwalidzki do najbardziej kompaktowej wielkości zgodnie z instrukcją w **§2.5.**
 4. Umieścić wózek, podnóżki i akcesoria w bagażniku lub za fotelem pasażera. Jeśli bagażnik i kabina pasażerów NIE są oddzielone lub zamknięte, mocno i bezpiecznie przypiąć ramę wózka do pojazdu. Można użyć samochodowego pasa bezpieczeństwa.

2.5. Składanie / Rozkładanie

UWAGA

Ryzyko obrażeń

- Upewnij się, że podczas składania/rozkładania palce, ubrania, klamry itp. nie zostaną pochwycone i nie zakleszczą się między częściami.

2.5.1. Rozkładanie wózka inwalidzkiego

1. Stań za wózkiem inwalidzkim.
2. Rozłóż oparcie, patrz **§3.3.**
3. Trzymając za uchwyty, maksymalnie rozłóż wózek.
4. Stanąć przed wózkiem.
5. Dociśnij obie rurki siedziska w dół, aż zostaną zablokowane na pozycjach.
6. Zamontować podnóżki (**§3.2.**).

2.5.2. Składanie wózka inwalidzkiego

1. Złóż płyty podnózek lub wymontuj podnózek (patrz **§ 3.2.**).
2. Złóż oparcie, patrz **§3.3.**
3. Chwyć siedzenie za przód i oparcie, a następnie pociągnij w górę.

2.6. Przechowywanie

UWAGA

Ryzyko uszkodzenia

- Wózek inwalidzki powinien być przechowywany w suchym środowisku, aby zapobiec tworzeniu się na nim pleśni i uszkodzeniu tapicerki, patrz też rozdział 6..

3. Używanie wózka inwalidzkiego

UWAGA

Ryzyko obrażeń i/lub uszkodzeń

- Zacząć od przeczytania poprzednich rozdziałów i zaznajomienia się z przewidzianym zastosowaniem. NIE używać wózka inwalidzkiego, dopóki wszystkie instrukcje nie zostaną przeczytane i zrozumiane.
- W razie wątpliwości i pytań prosimy o kontakt z lokalnym wyspecjalizowanym sprzedawcą, opiekunem lub doradcą technicznym, który udzieli pomocy.
- Zwracać uwagę, aby ręce, ubrania, pasy, klamry ani biżuteria nie zostały podczas eksploatacji pochwycone przez koła ani inne ruchome części.

3.1. Obsługa hamulców

UWAGA

Ryzyko obrażeń

- Hamulce nie służą do spowalniania wózka inwalidzkiego w trakcie ruchu. Należy ich używać wyłącznie, aby nie dopuścić do niepożądanych ruchów wózka.
- Na prawidłową pracę hamulców wpływ ma zużycie oraz zanieczyszczenie ogumienia (woda, olej, błoto, ...). Należy sprawdzać stan ogumienia przed każdym użyciem.
- Hamulce są regulowane i mogą ulec zużyciu. Należy sprawdzać stan hamulców przed każdym użyciem.
- przed zwolnieniem hamulców należy upewnić się, że wózek inwalidzki znajduje się na płaskiej, poziomej powierzchni. Nigdy nie zwalnij obu hamulców jednocześnie.

3.1.1. Hamulce dla obsługi

Hamulce te mogą być obsługiwane wyłącznie przez asystenta.

3.1.1.1. Zaciąganie hamulców:

1. Dociśnij dźwignię hamulca **(1)** do uchwytu.
2. Zablokować dźwignię hamulca, popychając dźwignię blokującą **(2)** w dół.
3. Zwolnij dźwignię hamulca **(1)**.

3.1.1.2. Aby zwolnić hamulce:

1. Pociągnij dźwignię hamulca **(1)**. Ten ruch zwolni dźwignię blokującą **(2)**.
2. Zwolnij dźwignię hamulca **(1)**.



3.1.2. Hamulce postojowe

Hamulce te mogą być obsługiwane przez użytkownika.

3.1.2.1. Zaciąganie hamulców:

1. Popchnij dźwignię hamulca **(1)** do przodu wokół zagięcia w przystawce hamulca. Zablokuj go w krótkim otworze.

3.1.2.2. Aby zwolnić hamulce:

1. Popchnij dźwignię hamulca **(1)** do przodu wokół zagięcia i zwolnij ją całkowicie do długiego otworu.



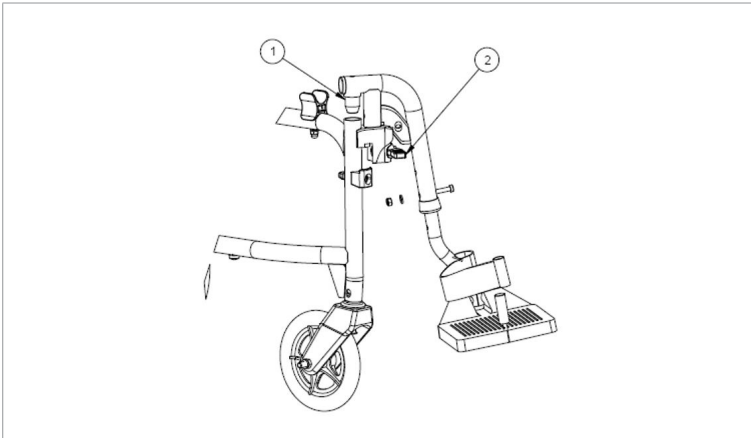
3.2. Montaż i demontaż podnóżków

3.2.1. Montaż podnóżków

1. Przytrzymaj podnóżek w poprzek po zewnętrznej stronie ramy wózka i zamontuj rurkę **(1)** w ramie.
2. Należy obrócić podnóżek do wewnątrz, aż wskoczy na swoje miejsce.
3. Obrócić płytę podnóżka w dół.

3.2.2. Demontaż podnóżków

1. Unieść uchwyt **(2)**.
2. Odchylić podnóżek na zewnątrz.
3. Podnieść podnóżek, aby go wyjąć.



3.3. Składanie/Rozkładanie oparcia

⚠ UWAGA

Ryzyko obrażeń

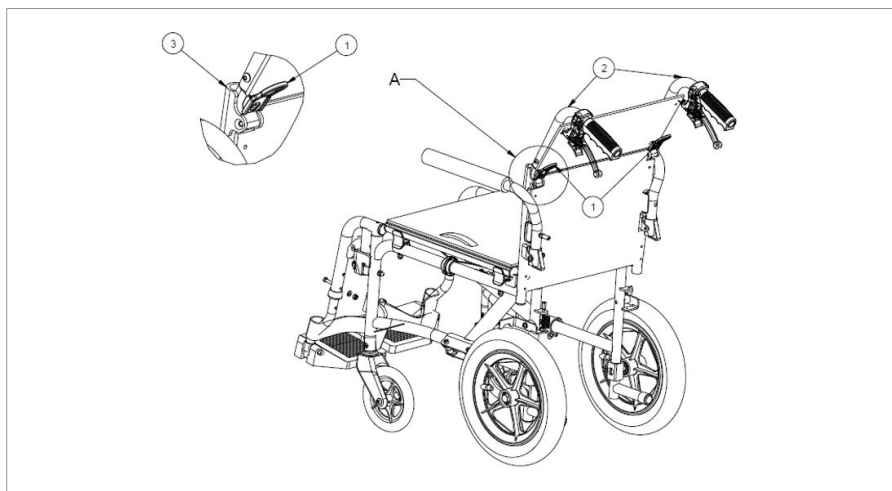
- Należy upewnić się, że przed użyciem oparcie jest zablokowany.

3.3.1. Składanie oparcia

1. Przytrzymaj rurę oparcia i naciśnij dźwignię **(1)** na rurze oparcia, aż zostanie wysunięta z rury oparcia **(3)**.
2. Opuść górną rurę oparcia **(2)**, aż będzie całkowicie złożona.

3.3.2. Rozkładanie oparcia

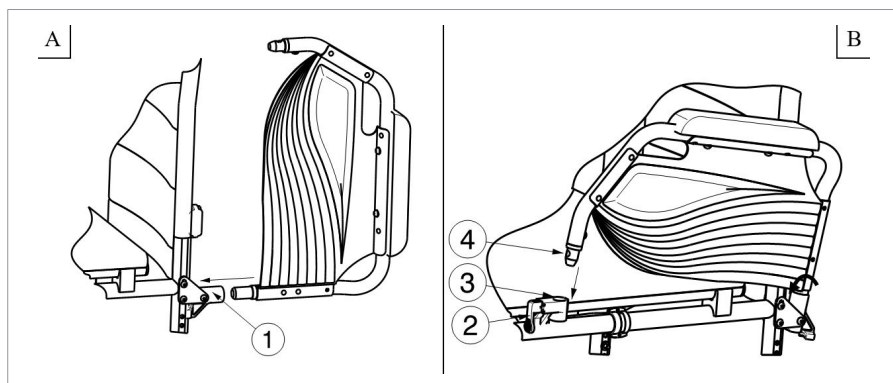
1. Podnieść rurę oparcia **(2)** w górę, aż zablokuje się w odpowiednim położeniu.
2. Upewnij się, że oparcie jest prawidłowo zablokowane.



3.4. Montaż i zdejmowanie podłokietników (opcjonalnie)

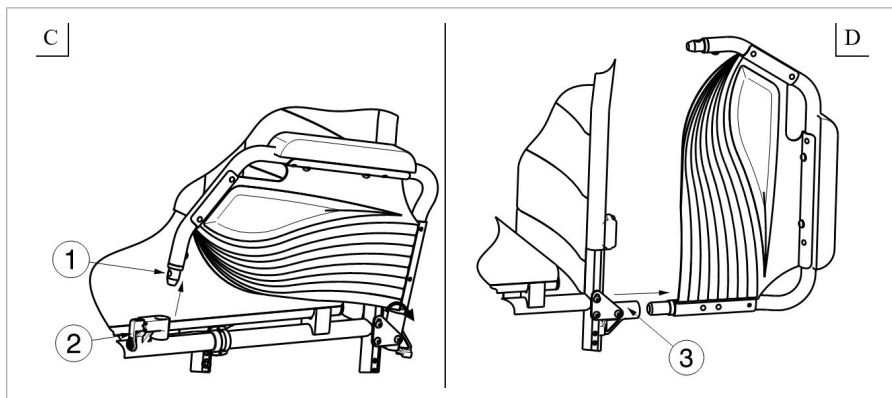
3.4.1. Montaż podłokietników

1. Zamontuj tylną rurkę podłokietnika w ramie **(1)**. (Rys. A)
2. Upewnij się, że podłokietnik jest prawidłowo zamocowany.
3. Zegnij podłokietnik do przodu.
4. Wyciągnij dźwignię **(2)** z ramy **(3)** do góry. (Rys. B)
5. Zamocuj przednią rurkę podłokietnika **(4)** w ramie **(3)**. (Rys. B)



3.4.2. Rozkładanie i zdejmowanie podłokietników

1. Naciśnij dźwignię **(2)** i pociągnij przód podłokietnika **(1)** w górę. (Rys. C)
2. Odchyl podłokietniki w tył.
3. Aby wymontować podłokietniki, wyciągnij tylną część podłokietnika z ramy **(3)**. (Rys. D)



3.5. Wsiadanie i zsiadanie z wózka inwalidzkiego

⚠ UWAGA

- Jeśli nie można przeprowadzić transferu w bezpieczny sposób, należy poprosić kogoś o pomoc.
 - Nie wolno stawać na płytach podnóżka.
1. Ustaw wózek jak najbliżej krzesła, kanapy bądź łóżka, na które chcesz wysiąść.
 2. Sprawdź, czy oba hamulce zostały zaciśnięte.
 3. Należy odchylić płyty podnóżka w górę, aby uniknąć stawania na nich.
 4. Wsiądź na/zsiądź z wózka inwalidzkiego.

3.5.1. Prawidłowa pozycja w wózku inwalidzkim

Ułóż plecy tak blisko oparcia, jak to możliwe.

3.6. Jazda na wózku inwalidzkim

UWAGA

Ryzyko obrażeń i uszkodzeń

- Przed każdym użyciem należy się upewnić, że:
 - hamulce postojowe działają prawidłowo,
 - opony są w dobrym stanie, patrz **§ 5.2.1.**
- NIE przejeżdżać po stromych nachyleniach, przeszkodach, stopniach lub krawężnikach większych, niż określono w **§ 6.**
- Zatrzymując się na (małym) nachyleniu należy użyć hamulców.
- Upewnić się, że wszystkie cztery koła dotykają podłoża podczas jazdy w górę i w dół po nachyleniu.
- Nachylenia pokonywać jak najwolniej.
- Jeżdżąc po drogach publicznych należy zawsze korzystać z chodnika.
- Zwracać uwagę, czy na drodze nie ma dziur ani szczelin, w których koła mogą zostać uwięzione.
- Unikać kamieni i innych obiektów, które mogą zablokować koła.
- Upewnić się, że płyty podnóżka nie dotykają podłoża podczas pokonywania przeszkody.
- Nie korzystać z wózka inwalidzkiego w windzie.
- Jeżeli to możliwe, zapinać pas bezpieczeństwa.
- Należy zawsze zwracać uwagę na zakres obrotu płyty podnóżka, aby nie spowodować obrażeń ciała osób w pobliżu czy uszkodzenia przedmiotów.
- Stopnie należy pokonywać zawsze przy pomocy dwóch pomocników.
- Nie próbować korzystać ze schodów, które nie są przystosowane do wózków inwalidzkich.