

Wanna do masażu podwodnego AQUAMEDEN

MEDEN-INMED Sp. z o.o.

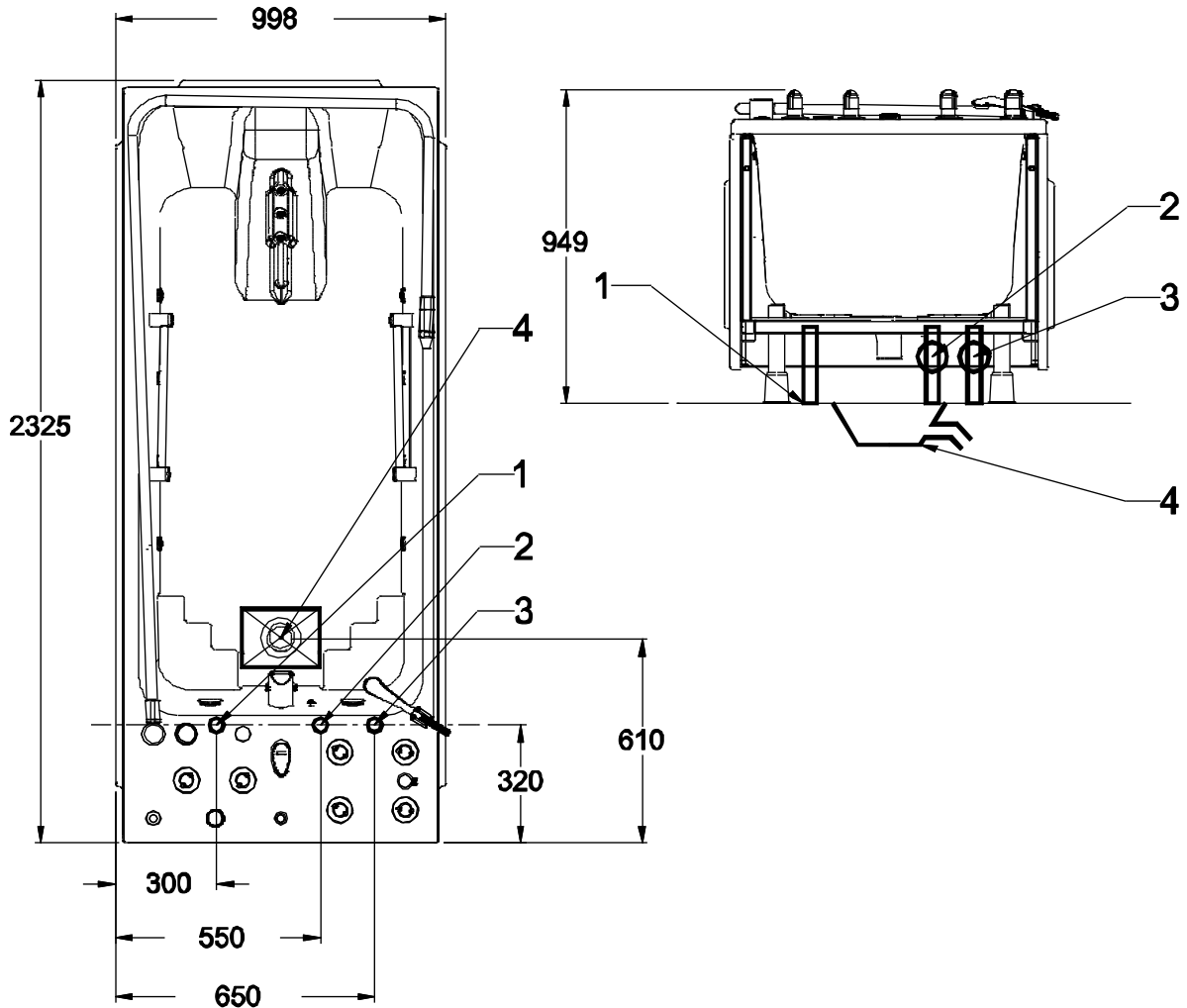
ul. Wenedów 2

75-847 Koszalin

tel. (94) 347-10-40, fax (94) 347-10-41

e-mail: aquameden@meden.com.pl

<http://www.meden.com.pl>



1. Doprowadzenie energii elektrycznej ~230 V/16 A /50Hz przewodem o minimalnym przekroju 3x2,5mm² i długości 1mb.
2. Doprowadzenie zimnej wody, zakończone nypem 1" zabezpieczona zaworem odcinającym zainstalowanym w ścianie pomieszczenia.
3. Doprowadzenie ciepłej wody, zakończone nypem 1" zabezpieczona zaworem odcinającym zainstalowanym w ścianie pomieszczenia.
4. Kratka ściekowa z syfonem i z odpływem rurą o średnicy min. 100 mm o przepustowości min. 3.5 l/s na całym odcinku odpływu do pionu.

Ze względów sanitarnych niezalecane jest stałe połączenie instalacji odpływowej wanny z instalacją kanalizacyjną budynku.

Obwód zasilania wanny w energię elektryczną powinien posiadać:

- niezależny bezpiecznik o nominale 16 A;
- wyłącznik różnicowo-prądowy o znamionowym prądzie różnicowym ≤ 30 mA;
- dwubiegunowy wyłącznik zasilania wyłączający wszystkie fazy (pomiędzy wanną i wyłącznikiem różnicowoprądowym w pomieszczeniu, w którym pracuje wanna) z minimalnym dostępem styków 3 mm, w miejscu umożliwiającym łatwy i szybki dostęp personelu w przypadkach awaryjnych.

Jeżeli wyłącznik nie jest widoczny z pozycji normalnego użytkownika przez operatora lub personel serwisowy, należy zapewnić dodatkowe środki pozwalające na jego zablokowanie w pozycji wyłączonej.

Podłączenie do sieci elektrycznej ~230 V/50 Hz

Podłączenia układu elektrycznego wanny do sieci zasilania ~230 V/50 Hz powinien dokonać elektryk z uprawnieniami. Jednym z warunków gwarancyjnych jest potwierdzenie prawidłowości wykonania podłączenia elektrycznego wanny przez osobę posiadającą uprawnienia elektryczne w tym zakresie.

Wanna do masażu podwodnego musi być przyłączona do instalacji elektrycznej **na stałe**.

Ze względów bezpieczeństwa wannę należy podłączać do sieci elektrycznej wyłącznie przez przyłącze elektryczne zabezpieczone wyłącznikiem różnicowo-prądowym o znamionowej wartości prądu wyłączenia ≤ 30 mA.

Minimalny przekrój przewodu zasilającego wannę wynosi $3 \times 2,5$ mm².

Instalacja elektryczna, do której podłączane jest urządzenie, musi spełniać wymagania odpowiadające obowiązującym przepisom prawa (np. PN-HD 60364-7-710, PN-HD 60364-7-701).

Podłączenie do sieci wodnej i kanalizacyjnej

Maksymalne ciśnienie wody ciepłej i wody zimnej na przyłączy do wanny nie powinno przekraczać 6 bar, a temperatura wody ciepłej na przyłączy nie powinna być wyższa od 60°C. Po ustawieniu wanny w wyznaczonym miejscu należy wypoziomować ją przy pomocy regulowanych czterech nóg (każda regulacja wymaga odbezpieczenia, a po regulacji zabezpieczenia kontrnakrętką).

W celu podłączenia wanny do sieci wodociągowej należy połączyć węże do przyłączy w posadzce (do uszczelnienia połączenia należy stosować uszczelki 1").

Po sprawdzeniu poprawności podłączenia przewodów hydraulicznych i szczelności połączeń i założeniu osłon niecki wanny, montaż jest zakończony.