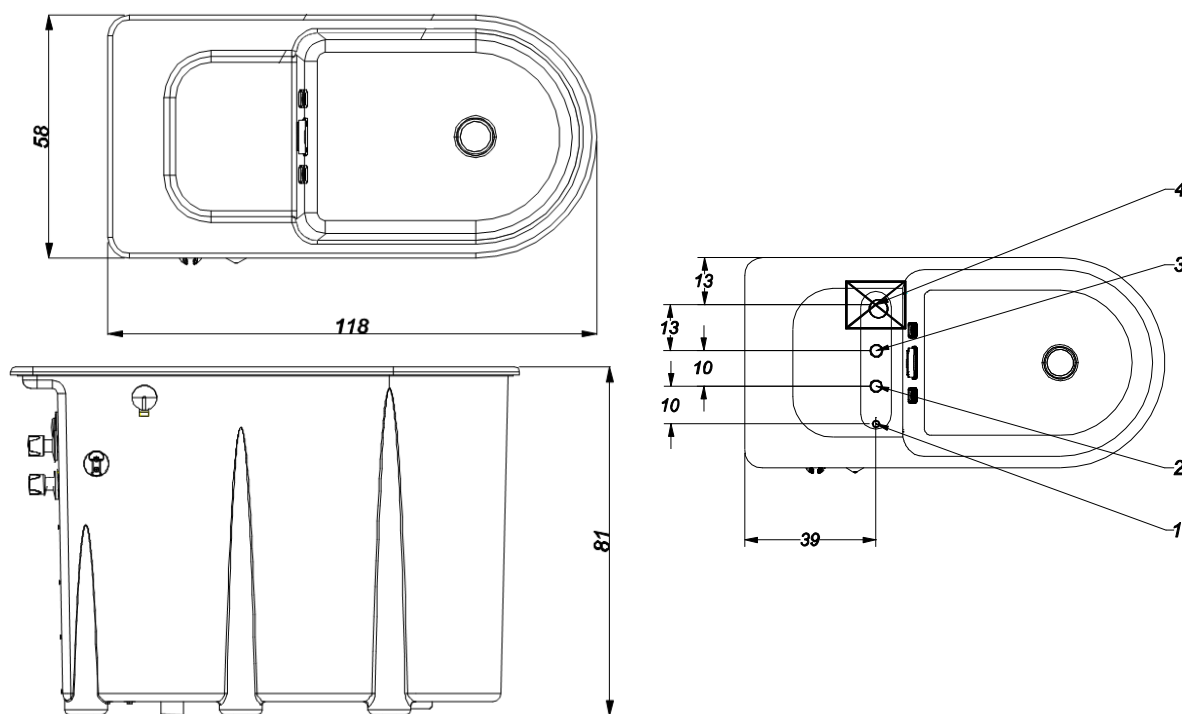


Schemat instalacji urządzenia do masażu wirowego kończyn dolnych typ WKD



UWAGA !

Obwód zasilania musi być wyposażony w:

- niezależne zabezpieczenie wyłącznikiem nadprądowym 10 A o charakterystyce typu C;
- wyłącznik różnicowo-prądowy o znamionowym prądzie różnicowym $\leq 30\text{mA}$;
- dwubiegunowy wyłącznik zasilania wyłączający wszystkie fazy (pomiędzy wanną i wyłącznikiem różnicowoprądowym w pomieszczeniu, w którym pracuje wanna) z minimalnym dostępem styków 3 mm, w miejscu umożliwiającym łatwy i szybki dostęp personelu w przypadkach awaryjnych.

Jeżeli wyłącznik nie jest widoczny z pozycji normalnego użytkownika przez operatora lub personel serwisowy, należy zapewnić dodatkowe środki pozwalające na jego zablokowanie w pozycji wyłączonej.

1 - Przewód zasilający $3 \times 1,5 \text{ mm}^2$ wyprowadzony z posadzki na długość 100 cm.

2 - Rura ciepłej wody, wyprowadzona z posadzki na wysokość max. 10 cm, zakończona zewnętrznym gwintem $3/4"$, zabezpieczona zaworem zainstalowanym w ścianie pomieszczenia.

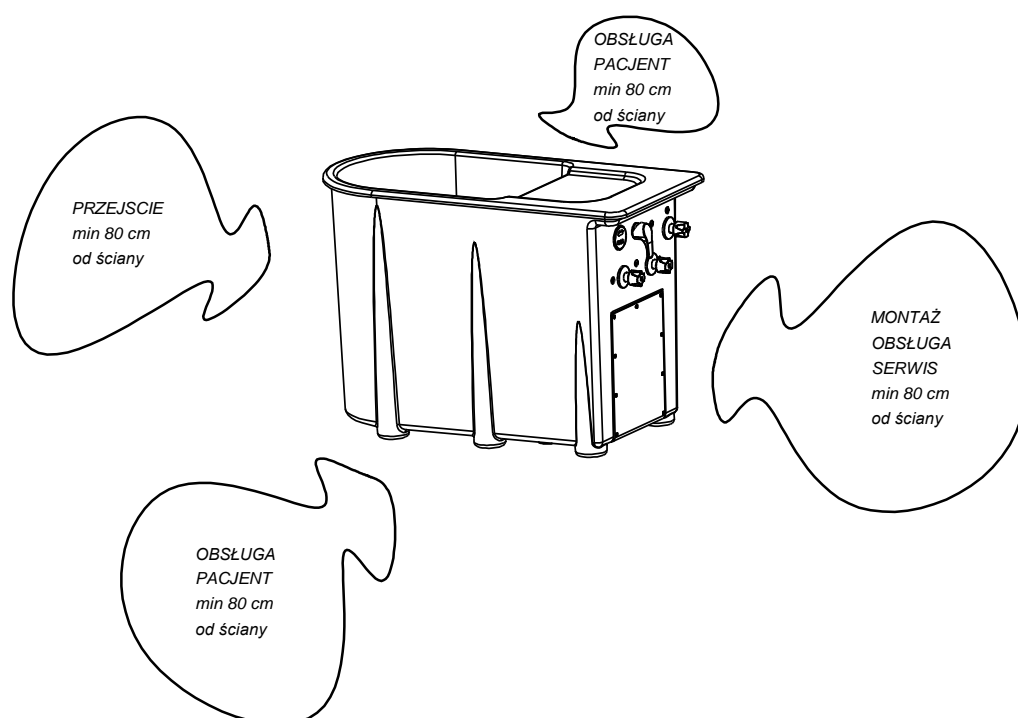
3 - Rura zimnej wody, wyprowadzona z posadzki na wysokość max. 10 cm, zakończona zewnętrznym gwintem $3/4"$, zabezpieczona zaworem zainstalowanym w ścianie pomieszczenia.

4 - Kratka ściekowa z syfonem i z odpływem rurą \varnothing min. 100 mm o przepustowości min. 3.5 l/s na całej długości odcinka odpływu do pionu.

Ze względów sanitarnych niezalecane jest stałe połączenie instalacji odpływowej urządzenia z instalacją kanalizacyjną budynku.

Instalacja elektryczna, do której podłączane jest urządzenie, musi spełniać wymagania odpowiadające obowiązującym przepisom prawa (np. PN-HD 60364-7-710, PN-HD 60364-7-701).

Lokalizacja urządzenia do masażu wirowego kończyn dolnych typ WKD



Urządzenie do masażu wirowego kończyn dolnych WKD należy umieścić w pomieszczeniu o wymiarach zapewniających poprawną pracę urządzenia do hydromasażu.

Zalecane ustawienie urządzenia przedstawiono na rysunku powyżej.