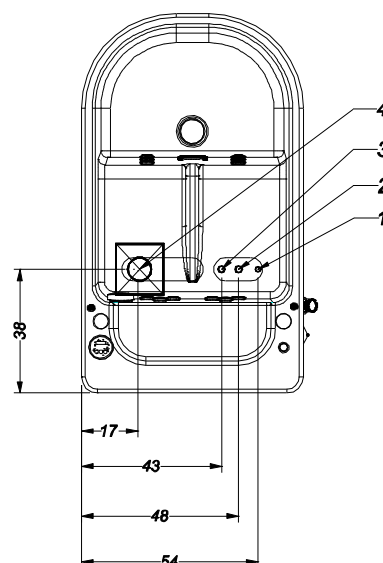
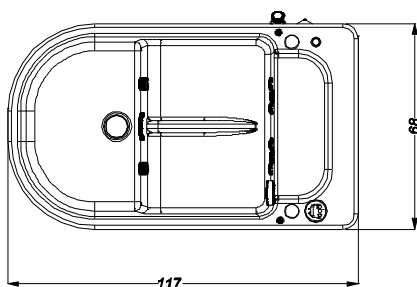
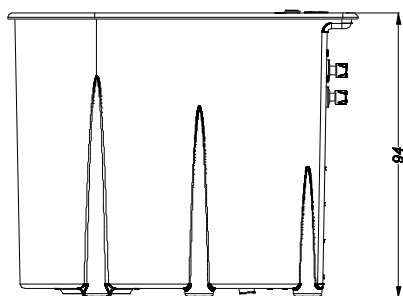


### Schemat instalacji urządzenia do masażu wirowego kończyn dolnych i kręgosłupa typ WKR



#### **UWAGA !**

Obwód zasilania musi być wyposażony w:

- niezależne zabezpieczenie wyłącznikiem nadprądowym 10 A o charakterystyce typu C;
- wyłącznik różnicowo-prądowy o znamionowym prądzie różnicowym  $\leq 30\text{mA}$ ;
- dwubiegunowy wyłącznik zasilania wyłączający wszystkie fazy (pomiędzy wanną i wyłącznikiem różnicowoprądowym w pomieszczeniu, w którym pracuje wanna) z minimalnym dostępem styków 3 mm, w miejscu umożliwiającym łatwy i szybki dostęp personelu w przypadkach awaryjnych.

Jeżeli wyłącznik nie jest widoczny z pozycji normalnego użytkownika przez operatora lub personel serwisowy, należy zapewnić dodatkowe środki pozwalające na jego zablokowanie w pozycji wyłączonej.

Ze względów sanitarnych niezalecane jest stałe połączenie instalacji odpływowej urządzenia z instalacją kanalizacyjną budynku.

Instalacja elektryczna, do której podłączane jest urządzenie, musi spełniać wymagania odpowiadające obowiązującym przepisom prawa (np. PN-HD 60364-7-710, PN-HD 60364-7-701).

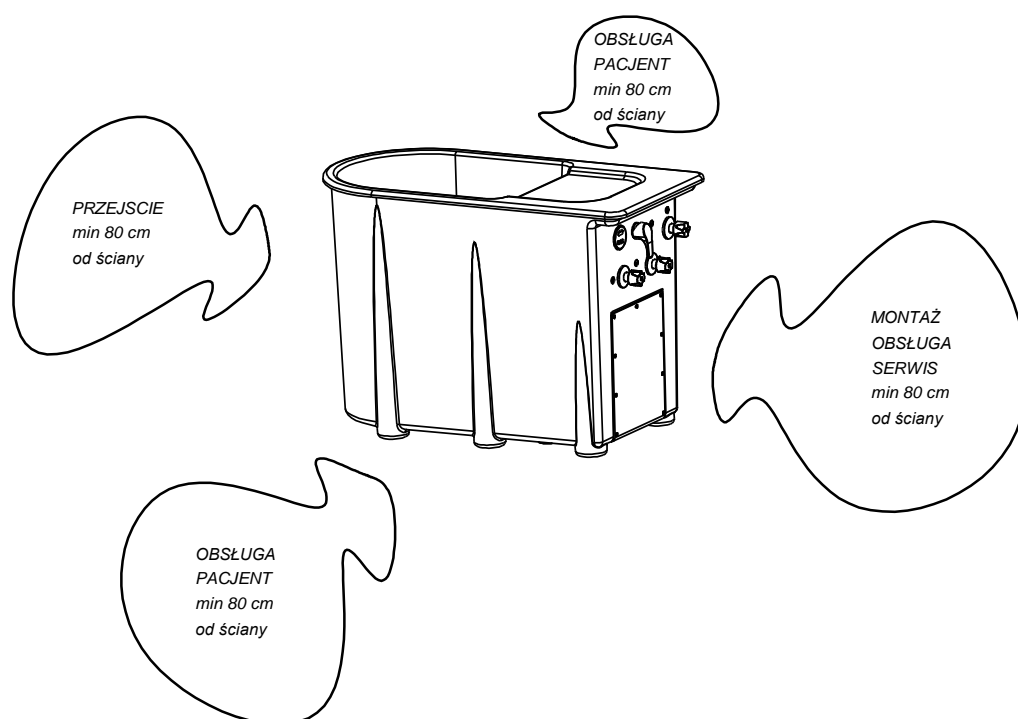
**1** –Przewód zasilający 3x1,5 mm<sup>2</sup> wyprowadzony z posadzki na długość 100 cm.

**2** - Rura ciepłej wody, wyprowadzona z posadzki na wysokość max. 10 cm, zakończona zewnętrznym gwintem 3/4", zabezpieczona zaworem zainstalowanym w ścianie pomieszczenia.

**3** - Rura zimnej wody, wyprowadzona z posadzki na wysokość max. 10 cm, zakończona zewnętrznym gwintem 3/4", zabezpieczona zaworem zainstalowanym w ścianie pomieszczenia.

**4** - Kratka ściekowa z syfonem i z odpływem rurą  $\varnothing$  min. 100 mm o przepustowości min. 3.5 l/s na całej długości odcinka odpływu do pionu.

## Lokalizacja urządzenia do masażu wirowego kończyn dolnych i kręgosłupa typ WKR



Urządzenie do masażu wirowego kończyn dolnych i kręgosłupa WKR należy umieścić w pomieszczeniu o wymiarach zapewniających poprawną pracę urządzenia do hydromasażu.

Zalecane ustawienie urządzenia przedstawiono na rysunku powyżej.