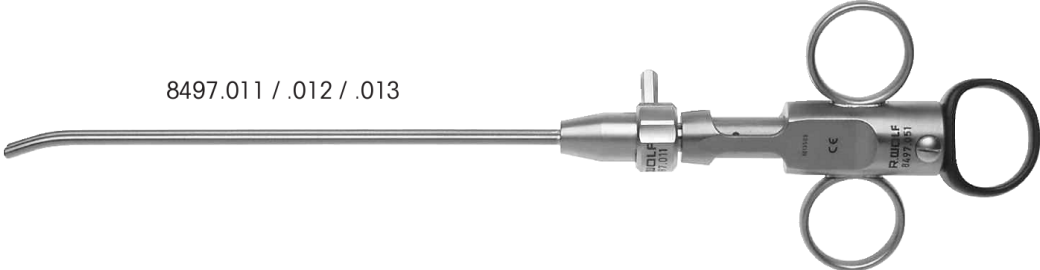



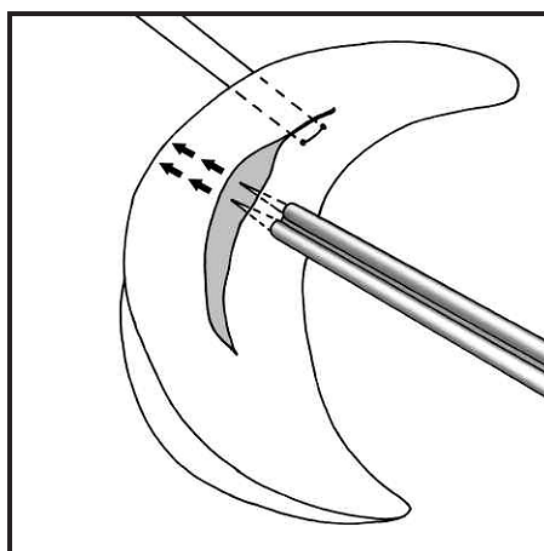


ZESTAW DO SZYCIA ŁĄKOTKI WIELORAZOWEGO UŻYTKU

8497.011 / .012 / .013		8497.051
Instrumentarium do szycia łąkotki: Uchwyt (15068.11) oraz tłok (15214.024)		Nr katalogowy 8497.051

		Nr katalogowy
Prowadnica igły prosta		8497.011
Prowadnica igły lewoskrętna		8497.012
Prowadnica igły prawoskrętna		8497.013

Niniejsze narzędzia wykorzystuje się przy zabiegu szycia łąkotki techniką „Inside-Out”. Zestaw pozwala na jednoczesne zaaplikowanie dwóch igieł w miejsce rozdarcia łąkotki, co skraca czas zabiegu, a możliwość sterylizacji urządzeń znacząco obniża koszty zabiegu.



Etapy przeprowadzenia zabiegu



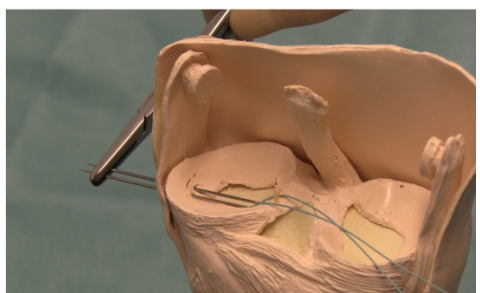
Zlokalizowanie miejsca rozdarcia łąkotki.



Umieszczenie uzbrojonej prowadnicy wewnątrz kolana w pozycji do przeprowadzenia szycia.



Dociśnięcie tłoka prowadnicy i wyprowadzenie igieł na zewnątrz kolana.



Usunięcie prowadnicy z wnętrza kolana.



Wyciągnięcie igieł i wykonanie zewnętrznego węzła podtrzymującego szew łąkotki.

PRODUCENT

RICHARD WOLF GMBH

Pforzheimer Straße 32
75438 Knittlingen
Germany

www.richard-wolf.com

WYŁĄCZNY DYSTRYBUTOR W POLSCE:

MEDEN-INMED Sp. z o.o.

Ul. Wenedów 2
75-847 Koszalin
NIP: 669-22-55-563

Tel: +48 94 344 90 35

www.meden.com.pl