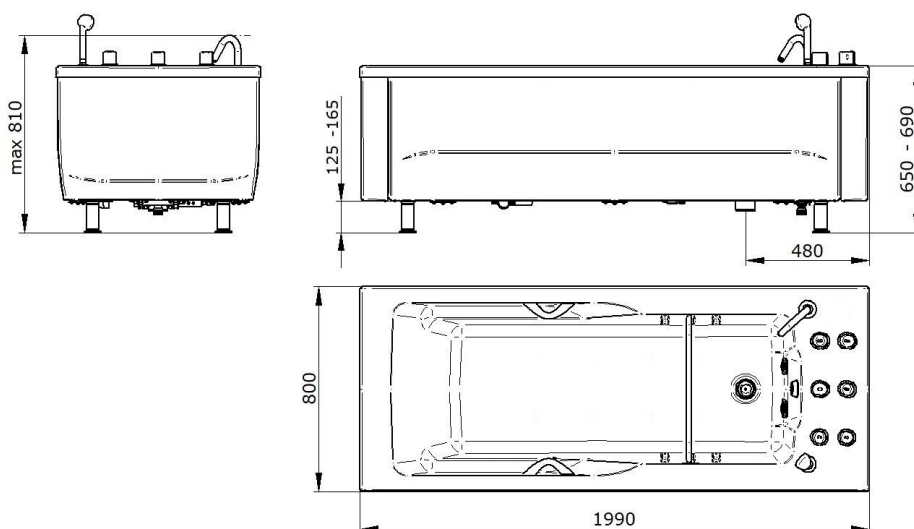
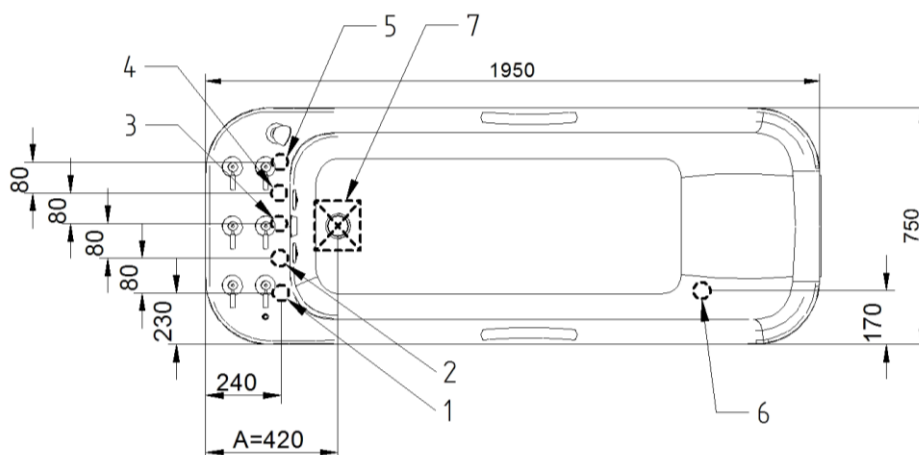


**Rysunek 1 - Gabaryty wanny BALMED ECO i STANDARD 300 I (wymiary w mm)**



**Rysunek 2 - Gabaryty wanny BALMED STANDARD 270 I (wymiary w mm)**



**Rysunek 3 - Schemat instalacji wanny (wymiary w mm)**

wymiar A=420 mm zapewnia położenie kratki bezpośrednio pod otworem spustowym niecki

W miejscu posadowienia wanny należy wyprowadzić z posadzki na wysokość maksimum 150 mm:

- (1) - doprowadzenie ciepłej solanki, zakończone zaworem zwrotnym z nypłem G3/4”;
- (2) - doprowadzenie zimnej solanki, zakończone zaworem zwrotnym z nypłem G3/4”;
- (3) - doprowadzenie wody nasyconej CO<sub>2</sub>, zakończone zaworem zwrotnym z nypłem G3/4”;
- (4) - doprowadzenie zimnej wody, zakończone zaworem zwrotnym z nypłem G3/4”;
- (5) - doprowadzenie ciepłej wody, zakończone zaworem zwrotnym z nypłem G3/4”;
- (6) - doprowadzenie energii elektrycznej – patrz sekcja „Podłączenie do sieci elektrycznej 230V~50Hz” poniżej;
- (7) - odprowadzenie zużytej wody do ścieku z odpływem minimum DN100 (zalecana kratka ściekowa z syfonem i z odpływem rurą o średnicy min. Ø100 mm o przepustowości min. 3.5 l/s na całej długości odcinka do pionu).

#### Zalecenia:

W pomieszczeniu umieścić łatwo dostępne zawory (np. na ścianie) odcinające dopływ medium do urządzenia, tak aby umożliwić szybki dostęp personelu do zaworów odcinających w przypadku awarii instalacji lub niekontrolowanemu wyciekowi wody z instalacji urządzenia.

**UWAGA!** Pomieszczenia, w których prowadzone są zabiegi balneologiczne powinny być wyposażone w dolne przelewy gazowe oraz w wentylację mechaniczną nawiewno-wywiewną z wyciągiem dolnym, zapewniającą zwiększoną wymianę powietrza przekraczającą dwukrotną wymianę na godzinę.

## **Podłączenie do sieci elektrycznej 230 V~50 Hz**

**Obwód zasilania musi być wydzielony tylko do zasilania tego urządzenia (nie może zasilać żadnych innych urządzeń) i musi zawierać:**

- zabezpieczenie nadprądowe o wartości 6 A i charakterystyce typu C;
- wyłącznik różnicowo-prądowy o znamionowym prądzie różnicowym  $\leq 30$  mA;
- wyłącznik zasilania rozłączający jednocześnie wszystkie bieguny, zapewniający odstęp między stykami przynajmniej 3 mm, umieszczony wewnątrz pomieszczenia, w którym znajduje się wyrób, w miejscu umożliwiającym łatwy i szybki dostęp personelu w przypadkach awaryjnych. Jeżeli wyłącznik nie jest widoczny z pozycji normalnego użytkownika przez operatora lub personel serwisowy, należy zapewnić dodatkowe środki pozwalające na jego zablokowanie w pozycji wyłączonej;
- przekrój przewodu zasilającego 3x1,5 mm<sup>2</sup>.

Obudowa zespołu zaciskowego sieciowego jest wyposażona w dławnicę zapewniającą szczelne zaciśnięcie na okrągłym przewodzie o średnicy 6-10 mm.

W przypadku zastosowania przewodu o innym rozmiarze, należy zastosować odpowiednie środki techniczne zapewniające ochronę zespołu zaciskowego sieciowego przed dostępem wody minimum IPX5.

Instalacja elektryczna, do której podłączane jest urządzenie musi spełniać wymagania odpowiadające obowiązującym przepisom prawa (np. EN 60364-7-710).

Wanna do kąpieli balneologicznych BALMED z masażem perełkowym (opcja AIR) i/lub efektami świetlnymi (opcja CHROMO) musi być przyłączona do instalacji elektrycznej na stałe.

Podłączenia układu elektrycznego wanny BALMED (opcja: AIR, CHROMO) do sieci zasilania 230V~50Hz powinien dokonać elektryk z uprawnieniami. Jednym z warunków gwarancyjnych jest potwierdzenie prawidłowości wykonania podłączenia elektrycznego wanny przez osobę posiadającą uprawnienia elektryczne w tym zakresie.

## **Podłączenie do sieci wodnej i kanalizacyjnej**

Zalecenia: średnica wewnętrzna instalacji doprowadzenia mediów min. DN 20 bez przewężeń, max. 6 bar, max. 60°C.

Ze względów sanitarnych niezalecane jest stałe połączenie instalacji odpływowej z instalacją budynku.

Po ustawieniu wanny w wyznaczonym miejscu należy wypoziomować ją przy pomocy regulowanych czterech nóg (każda regulacja wymaga odbezpieczenia, a po regulacji zabezpieczenia kontr-nakrętką).

W celu podłączenia wanny do sieci wodociągowej należy połączyć węże - zgodnie z oznaczeniami na nich – z wyprowadzonymi przyłączami w posadzce. Po sprawdzeniu poprawności podłączenia przewodów hydraulicznych i szczelności połączeń, montaż jest zakończony.