

INSTRUKCJA OBSŁUGI

WKD

Urządzenie do masażu wirowego kończyn dolnych



Producent:

MEDEN - INMED, Spółka z o.o.

UL. WENEDÓW 2

75-847 KOSZALIN

POLSKA

TEL. +48 94 347 10 40

FAX. +48 94 347 10 41

Dystrybucja i serwis w Polsce:

MEDEN - INMED, Spółka z o.o.

UL. WENEDÓW 2

75-847 KOSZALIN

POLSKA

TEL. +48 94 347 10 40

FAX. +48 94 347 10 41

SYMBOLE.....	4
1. PRZEZNACZENIE URZĄDZENIA.....	5
1.1. Wskazania.....	5
1.2. Przeciwwskazania stosowania masażu wirowego.....	5
1.3. Grupa docelowa pacjentów.....	5
1.4. Użytkownicy.....	6
2. PARAMETRY TECHNICZNE URZĄDZENIA.....	6
2.1. Charakterystyka techniczna.....	6
2.2. Parametry eksploatacyjne urządzenia.....	7
2.3. Akcesoria.....	7
3. ŚRODKI BEZPIECZEŃSTWA.....	8
3.1. Miejsce eksploatacji.....	8
3.2. Uwagi do stosowania.....	8
4. OBSŁUGA URZĄDZENIA WKD.....	8
4.1. Panel sterowania.....	8
4.2. Tryby pracy.....	8
5. PRZYGOTOWANIE DO UŻYTKOWANIA.....	10
5.1. Podłączenie do sieci elektrycznej 230V ~ 50 Hz.....	10
5.2. Podłączenie do sieci wodnej i kanalizacyjnej.....	11
5.3. Montaż urządzenia.....	12
6. UTRZYMANIE I KONSERWACJA.....	12
6.1. Harmonogram czynności.....	12
6.2. Mycie i dezynfekcja niecki po każdym pacjencie.....	13
6.3. Dezynfekcja niecki po zabiegu.....	13
6.4. Dezynfekcja układu wodnego.....	14
6.5. Odkamienianie systemu wodnego.....	14
6.6. Badania bezpieczeństwa elektrycznego.....	15
7. KOLEJNOŚĆ CZYNNOŚCI PRZY OBSŁUDZE.....	16
7.1. Napełnianie.....	16
7.2. Prowadzenie kąpieli – masażu.....	17
7.3. Opróżnianie urządzenia WKD.....	17
8. WARUNKI TECHNICZNEJ OBSŁUGI URZĄDZENIA.....	18
8.1. Odpowiedzialność producenta.....	18
8.2. Co zrobić, jeśli urządzenie nie działa?.....	18
8.3. Kontakt z serwisem.....	18
9. MAGAZYNOWANIE I TRANSPORT.....	19
10. KOMPATYBILNOŚĆ ELEKTROMAGNETYCZNA.....	20
11. KARTA GWARANCYJNA.....	23

Szanowny Kliencie!

Gratulujemy trafnego wyboru i życzymy zadowolenia z eksploatacji naszego wyrobu. Prosimy o uważną lekturę niniejszej instrukcji obsługi, ponieważ zawiera ona ważne informacje i uwagi producenta dotyczące prawidłowej instalacji i użytkowania oraz konserwacji wyrobu.

Wstęp

Zastosowanie się Użytkownika do zawartych w Instrukcji Obsługi zaleceń i wykorzystanie zawartych w niej informacji umożliwi bezpieczne, długoletnie i bezawaryjne korzystanie z urządzenia do masażu wirowego WKD. Wszelkie uwagi i spostrzeżenia, co do wykonania urządzenia do masażu wirowego WKD i zawartości niniejszej instrukcji prosimy kierować na nasz adres:












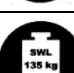


Meden-Inmed Sp. z o.o.
ul. Wenedów 2
75-847 KOSZALIN
tel: +48 94 347-10-40
fax: +48 94 347-10-41
e-mail: wanny@meden.com.pl

UWAGI OGÓLNE:

1. Wyrób powinien być obsługiwany przez wykwalifikowany personel, który zapoznał się z treścią niniejszej instrukcji obsługi.
2. Używanie, obsługiwanie oraz serwisowanie wyrobu w sposób niezgodny z niniejszą instrukcją jest niedozwolone i może doprowadzić do powstania szkód, które obciążają użytkownika, a za które producent nie ponosi odpowiedzialności.
3. Producent urządzenia zabrania dokonywania jakichkolwiek modyfikacji w użytkowanym urządzeniu.
4. Jeżeli działanie i parametry wyrobu są niezgodne z opisem zawartym w niniejszej instrukcji obsługi, to nie wolno eksploatować wyrobu. Należy niezwłocznie zgłosić ten fakt producentowi lub dostawcy.
5. Każda naprawa wyrobu musi być wykonana przez fabryczny lub autoryzowany serwis i zarejestrowana w liście napraw dołączonej do karty gwarancyjnej. Nieprzestrzeganie tego wymogu spowoduje utratę gwarancji na wyrób.
6. Warunki gwarancji nie będą respektowane, jeśli użytkownik będzie wykorzystywał wyrób niezgodnie z przeznaczeniem lub nie będzie przestrzegał zasad użytkowania podanych w niniejszej Instrukcji Obsługi.
7. Opis techniczny urządzenia do masażu wirowego WKD z listą elementów zamiennych oraz sposobem ich wymiany (w tym nieodłączalnego przewodu zasilania) dostępny jest u producenta na żądanie.
8. Każdy poważny incydent związany z urządzeniem do masażu wirowego WKD należy niezwłocznie zgłosić producentowi oraz właściwemu organowi państwa członkowskiego, w którym użytkownik lub pacjent mają miejsce zamieszkania.

Producent zastrzega sobie prawo do wprowadzania zmian w konstrukcji urządzenia, które nie naruszają podstawowych wymogów funkcjonalności i bezpieczeństwa. Ilustracje umieszczone w niniejszej instrukcji mają charakter wyłącznie orientacyjny, a warianty wykonania wynikają ze specyfikacji zamówienia.

SYMBOLE

	Prysznic
	Zawór regulacyjny wody zimnej (oznaczenie w kolorze niebieskim)
	Zawór regulacyjny wody ciepłej (oznaczenie w kolorze czerwonym)
	Kierunek zamykania zaworów
	Napowietrzanie
	Zamknięty zrzut wody
	Otwarty zrzut wody
	Postępuj zgodnie z instrukcją obsługi
	Znak ostrzegawczy. W ten sposób oznaczono czynności, których wykonanie niezgodnie z treścią niniejszej Instrukcji Obsługi może spowodować pogorszenie warunków lub zagrożenie bezpieczeństwa dla użytkownika i/lub personelu obsługującego urządzenie. Podobne oznaczenie naniesiono na urządzeniu tam, gdzie należy bezwzględnie zapoznać się treścią Instrukcji Obsługi i przestrzegać jej zaleceń przy użytkowaniu urządzenia.
	Część aplikacyjna typ B
	Oznaczenie maksymalnego bezpiecznego obciążenia urządzenia
	Oznaczenie maksymalnego bezpiecznego obciążenia stopnia
	Producent, RRRR – rok produkcji
IPX5	Ochrona przed strugą wody
MAX 6 bar	Maksymalne dopuszczalne ciśnienie wody na przyłączy
	Zgodnie z przepisami ustawy o zużyтым sprzęcie zabronione jest wyrzucanie z innymi odpadami zużytego sprzętu oznakowanego symbolem przekreślonego kosza. Zużyty sprzęt elektryczny i elektroniczny należy oddać do właściwego punktu zbiórki. Powyższe obowiązki ustawowe wprowadzone zostały w celu ograniczenia ilości odpadów powstałych ze zużytego sprzętu elektrycznego i elektronicznego oraz zapewnienia odpowiedniego poziomu zbierania, odzysku i recyklingu zużytego sprzętu. Prawidłowa realizacja tych obowiązków ma znaczenie zwłaszcza w przypadku, gdy w zużyтым sprzęcie znajdują się składniki niebezpieczne, które mają szczególnie negatywny wpływ na środowisko i zdrowie ludzi. Zużyty sprzęt nielektryczny utylizować zgodnie z obowiązującymi przepisami.
MD	Wyrób medyczny
SN	Numer seryjny
UDI	Niepowtarzalny kod identyfikacyjny wyrobu

1. PRZEZNACZENIE URZĄDZENIA

Urządzenie do masażu wirowego kończyn dolnych typ WKD przeznaczone jest do prowadzenia zabiegów hydroterapii za pomocą strumienia wody, wzbudzanego przez pompę. Masaż wirowy wywołuje przekrwienie, zmniejsza obrzęki i zastoje krwi żyłnej, jednocześnie działając przeciwbólowo i rozluźniająco na mięśnie.



0197

Urządzenie do masażu wirowego kończyn dolnych WKD jest wykonane zgodnie z wymaganiami Rozporządzenia Parlamentu Europejskiego i Rady (UE) 2017/745 w sprawie wyrobów medycznych (klasa IIa, reguła 9) i posiada oznaczenie znakiem CE, odpowiednio do deklaracji producenta.

1.1. Wskazania



UWAGA!

Personel obsługi powinien zwrócić szczególną uwagę na bezpieczeństwo pacjenta w trakcie zajmowania miejsca w niecce urządzenia i podczas wychodzenia z niecki. Korzystanie ze stopnia ułatwiającego te czynności jest dozwolone tylko w obecności personelu, który powinien asekurować pacjenta w ich trakcie. Powierzchnie stopnia należy przetrzeć do sucha po każdorazowym użyciu.

Kąpiel wirową wykonuje się przez 20-30 min w wodzie o temperaturze wynoszącej, zależnie od wskazań 35-40°C. Wskazania do stosowania zabiegów hydroterapii:

- rehabilitacja kończyn dolnych w stanach pourazowych, zaburzenia nerwowe, zmęczenie układu mięśniowo-nerwowego;
- różne postaci choroby reumatycznej;
- niektóre postaci zaburzeń krążenia obwodowego, stany po zakrzepach żylnych, wczesne okresy zwięzającego zapalenia tętnic, choroba Raynauda, stany po odmrożeniach i po chirurgicznym leczeniu żyłaków;
- kompleksowy zespół bólu regionalnego;
- choroba zwyrodnieniowa stawów.

Wyrób jest przewidziany do użytkowania w obiektach profesjonalnej opieki medycznej, wyposażonych w dedykowany system zasilania, takich jak szpitale, kliniki itp.

1.2. Przeciwwskazania stosowania masażu wirowego



UWAGA!

Na zabiegi masażu wirowego kierowani są pacjenci ze zleceniem lekarza prowadzącego, który ocenia ich stan pod kątem przydatności zabiegu.

Przeciwwskazaniem bezwzględnym są stany zapalne i zakrzepowe żył oraz troficzne zmiany skórne.

1.3. Grupa docelowa pacjentów

Na zabiegi masażu wirowego kierowani są pacjenci na zlecenie lekarza prowadzącego, który ocenia ich stan pod kątem przydatności do zabiegu. Zabiegi masażu wirowego są prowadzone pod nadzorem personelu obsługi.

Grupę pacjentów, korzystających z masażu wirowego stanowią pacjenci powyżej 18 roku życia.

1.4. Użytkownicy

Użytkownikami urządzenia do masażu wirowego kończyn dolnych WKD jest wykwalifikowany personel, który zapoznał się z informacjami zawartymi w instrukcji obsługi tego urządzenia.

2. PARAMETRY TECHNICZNE URZĄDZENIA

2.1. Charakterystyka techniczna

Niecka urządzenia do masażu wirowego WKD została wykonana z wysokiej jakości żelkotu wzmocnionego włóknem szklanym.

Obudowa zewnętrzna urządzenia również jest wykonana z żelkotu, wzmocnionego włóknem szklanym. Zastosowanie takich materiałów gwarantuje wieloletnią i bezawaryjną pracę urządzenia.

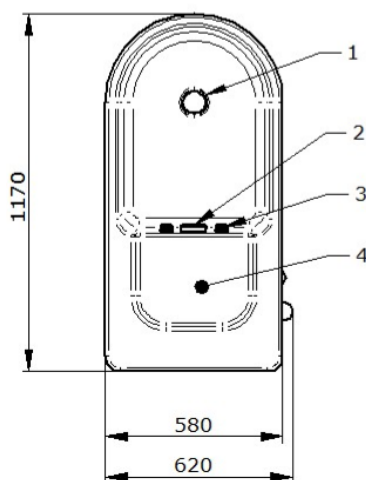
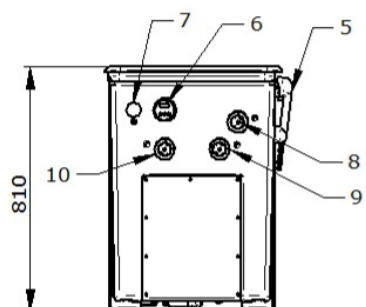
Cała instalacja wodna, z wyjątkiem przyłączy, została wykonana z tworzywa PVC, co zapewnia jej dużą niezawodność oraz ekonomiczne zużycie wody podczas zabiegu (120-160 litrów).

Po odkręceniu zaworów wody ciepłej / zimnej (rys.1 poz. 9 i 10) i naciśnięciu przycisku „AKCJA” niecka urządzenia jest napełniana do pojemności ok. 120 litrów.

Uruchomienie kąpeli możliwe jest w trybie sterowania ręcznego jej przebiegiem lub w trybie sterowania przez program.

Załączana w odpowiedniej sekwencji czasowej pompa wodna tłoczy wodę przez 6 dysz (rys.1 poz. 3) umieszczonych w niecce urządzenia.

W czasie zabiegu temperatura wody podtrzymywana jest przez specjalnie wykonany układ wodny.




1. Spust wody
2. Pokrętło opróżniania
3. Dysze
4. Siedzisko
5. Słuchawka prysznica
6. Panel sterowania
7. Zawór napowietrzania
8. Zawór prysznica
9. Zawór ciepłej wody
10. Zawór zimnej wody

Rysunek 1 - Widok urządzenia do masażu wirowego kończyn dolnych WKD

2.2. Parametry eksploatacyjne urządzenia

Urządzenie do masażu wirowego WKD jest wykonywane na zamówienie, a parametry wykonania przedstawiono w tabeli poniżej:

Parametry	WKD
Pojemność robocza niecki [l]	
- minimalna (zalne wszystkie dysze)	120
- maksymalna (do przelewu)	160
Wymiary maksymalne urządzenia [mm]	
Długość	1170
Szerokość	620
Wysokość	810
Masa (bez wody) [kg]	55
Przelew	+
Kolor	biały lub calypso
Obudowa urządzenia	
Ośłona rewizyjna	1
Kolor	biały
Parametry eksploatacyjne	
Warunki zasilania	230 V ~ 50 Hz
Pobór prądu	5 A
Klasa obudowy	IP X5
Klasa ochronności	I
Część aplikacyjna (niecka wypełniona wodą)	typ B 
Masa pacjenta [kg]	135
Maksymalne bezpieczne obciążenie urządzenia (SWL) [kg]	300
Temperatura otoczenia	10°C ÷ 40°C
Maksymalna dopuszczalna temperatura wody w momencie rozpoczęcia zabiegu [°C]	37°C
Maksymalny czas [min]	
- napełniania do maksymalnego poziomu kąpielii*	3
- opróżniania	2

*Zależy od ciśnienia wody w przyłączach, zaleca się przepływ ~70l/min

2.3. Akcesoria

W skład kompletacji urządzenia WKD wchodzi:

- Urządzenie do masażu wirowego WKD,
- Stopień dla pacjenta.



Przy odbiorze urządzenia należy sprawdzić zgodność dostawy ze specyfikacją.

3. ŚRODKI BEZPIECZEŃSTWA

3.1. Miejsce eksploatacji



Ze względów sanitarnych niezalecane jest stałe połączenie instalacji odpływowej urządzenia z instalacją kanalizacyjną budynku.

UWAGA!



Zalecane jest, aby w pomieszczeniu umieścić dodatkowe, łatwo dostępne zawory odcinające dopływ mediów do urządzenia.

UWAGA!

3.2. Uwagi do stosowania

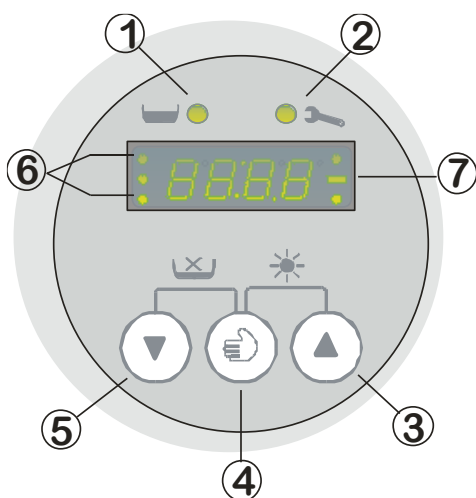
Warunkiem przeprowadzania zabiegów w urządzeniu do masażu wirowego typ WKD jest wymiana wody po każdym pacjencie.

Napełniając urządzenie wodą należy pamiętać, aby najpierw napełniać zimną wodą, a następnie uzupełnić ciepłą wodą do żądanej temperatury.

Nie należy przekraczać temperatury wody zabiegowej w urządzeniu powyżej 40°C ze względu na możliwość dojdź do poparzeń pacjenta lub innych zagrożeń wynikających ze zbyt wysokiej temperatury wody.

4. OBSŁUGA URZĄDZENIA WKD

4.1. Panel sterowania



- ① Wskaźnik „POZIOM”
- ② Wskaźnik „ODKAMIENIANIE”
- ③ Przycisk „ZWIĘKSZ”
- ④ Przycisk „AKCJA”
- ⑤ Przycisk „ZMNIEJSZ”
- ⑥ Wskaźnik „REGULACJA”
- ⑦ Wyświetlacz

Rysunek 2 - Widok Panelu sterowania

4.2. Tryby pracy

Panel sterowania i przycisk strefy umożliwią obsługę następujących trybów pracy urządzenia:

4.2.1. Oczekiwanie

W tym trybie urządzenie rozpoczyna pracę po włączeniu zasilania i powraca do niego z trybu „MASAŻ” i trybu „ODKAMIENIANIE”. Pompa wody jest wyłączona, a na wyświetlaczu widoczny jest przesuwający się komunikat Start na przemian z wartością temperatury wody w niecce [np. 23°C].

Krótkie przyciśnięcie przycisku „ZMNIEJSZ” lub „ZWIĘKSZ” powoduje wyświetlenie ustawionego czasu zabiegu, a kolejne wciśnięcia zmieniają ustawioną wartość. Jeżeli niecka urządzenia jest pusta, to krótkie przyciśnięcie przycisku „AKCJA” powoduje uruchomienie trybu napełniania automatycznego. Na wyświetlaczu wyświetlany jest napis „FILL”. Na przemian z napisem wyświetlana jest temperatura wody. Niecka jest napełniana do minimalnego poziomu do zabiegu 120 l, określonego przez czujnik lub do przerwania napełniania przez użytkownika. Przytrzymanie przycisku „AKCJA” spowoduje przejście do trybu napełniania ręcznego, w którym woda napełnia nieckę tak długo, jak długo przytrzymywany jest ten przycisk.

Jeżeli w niecce urządzenia jest wystarczający poziom wody do zabiegu, to krótkie przyciśnięcie przycisku „AKCJA” powoduje uruchomienie trybu „MASAŻ”. Krótki sygnał dźwiękowy i 3-krotne mrugnięcie diody „POZIOM” sygnalizuje niedostateczny poziom wody w niecce.

Jednoczesne przytrzymanie wciśniętych przycisków „ZMNIEJSZ” i „AKCJA” powoduje uruchomienie trybu „ODKAMIENIANIE” pod warunkiem, że w niecce jest wystarczający poziom wody. Krótki sygnał dźwiękowy i 3-krotne mrugnięcie diody „POZIOM” sygnalizuje niedostateczny poziom wody w niecce.

4.2.2. Masaż

Do uruchomienia trybu „MASAŻ” wymagany jest odpowiednio wysoki poziom wody w niecce. Zakończenie trybu „MASAŻ” i powrót do trybu „OCZEKIWANIE” następuje automatycznie po upływie zadanego czasu zabiegu, który wynosi maksymalnie 30 min, lub wtedy, gdy poziom wody w niecce opadnie poniżej wymaganego do bezpiecznej pracy pompy. Na wyświetlaczu widoczny jest czas, który pozostaje do zakończenia masażu [np. 0:12], na przemian z wartością temperatury wody w niecce [np. 23°C]. Krótkie przyciśnięcie przycisku „AKCJA” powoduje niezależnie od stanu licznika czasu zabiegu przerwanie trybu „MASAŻ” i powrót do trybu „OCZEKIWANIE”.

4.2.3. Odkamienianie

Sposób przeprowadzenia odkamieniania opisano w p. 5.5 niniejszej Instrukcji Obsługi. Do uruchomienia trybu „ODKAMIENIANIE” wymagany jest odpowiednio wysoki poziom wody w niecce. Zakończenie trybu „ODKAMIENIANIE” i powrót do trybu „OCZEKIWANIE” następuje automatycznie po upływie zadanego czasu lub wtedy, gdy poziom wody w niecce opadnie poniżej wymaganego do bezpiecznej pracy pompy wody. Na wyświetlaczu widoczny jest czas, który pozostaje do zakończenia odkamieniania [np. 0:25] na przemian z komunikatem 0000. Czas odkamieniania ustalony fabrycznie wynosi 60 minut i może być zmieniony na 30 lub 15 minut przez serwis (w zależności od stopnia twardości wody używanej do zabiegów) przy instalacji lub przeglądzie urządzenia. Ustawienie 0 minut oznacza rezygnację z powiadamiania o konieczności wykonania odkamieniania. Konieczność wykonania odkamieniania sygnalizowana jest za pomocą wskaźnika „ODKAMIENIANIE”, który mruga dopóty, dopóki nie zostanie uruchomiony i przeprowadzony do końca tryb „ODKAMIENIANIE”. Niewykonanie odkamieniania spowoduje, że przy każdym uruchomieniu trybu „MASAŻ” pojawi się zwłoka, sygnalizowana dźwiękiem i komunikatem --- na wyświetlaczu. Komunikat }~ oznacza, że ponowne wciśnięcie przycisku „AKCJA” uruchomi pompę.

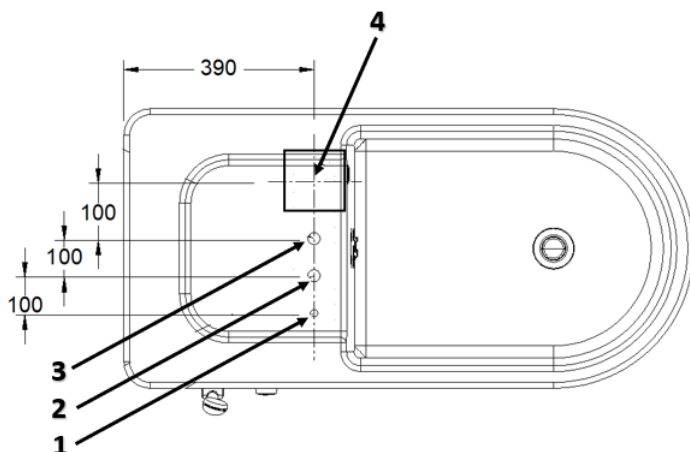
5. PRZYGOTOWANIE DO UŻYTKOWANIA



UWAGA!

Po zakończonym montażu urządzenia nie należy przemieszczać, gdyż może nastąpić rozszczelnienie instalacji wodnej oraz uszkodzenie instalacji elektrycznej zasilającej urządzenie.

Schemat instalacji urządzenia, dostępny u producenta, zawiera szczegółową technologię posadowienia urządzenia. Urządzenie należy umieścić w pomieszczeniu o wymiarach zapewniających poprawną pracę urządzenia do hydromasażu. Po ustawieniu urządzenia z każdej jej strony powinno pozostać przejście o szerokości minimum 80 cm.



1. Przewód zasilający
2. Zawór ciepłej wody
3. Zawór zimnej wody
4. Kratka ściekowa

Rysunek 3 - Rozmieszczenie wyprowadzeń mediów w posadzce

W miejscu posadowienia urządzenia z posadzki należy wyprowadzić:

- doprowadzenie ciepłej wody, wyprowadzone z posadzki na wysokość 10 cm, zakończone zewnętrznym gwintem 3/4", zabezpieczone zaworem odcinającym, zamontowanym w ścianie pomieszczenia;
- doprowadzenie zimnej wody, wyprowadzone z posadzki na wysokość 10 cm, zakończone zewnętrznym gwintem 3/4", zabezpieczone zaworem odcinającym, zamontowanym w ścianie pomieszczenia;
- odprowadzenie zużytej wody do ścieku, kratka ściekowa z odpływem rurą \varnothing min. 100 mm o przepustowości min 3.5 l/s, na całej długości odcinka odpływu do pionu;
- doprowadzenie energii elektrycznej przewodem o długości 1 m (patrz p. 6.1.).

5.1. Podłączenie do sieci elektrycznej 230V ~ 50 Hz



UWAGA!

Aby uniknąć ryzyka porażenia prądem elektrycznym urządzenie musi być przyłączone wyłącznie do sieci zasilającej z uziemieniem ochronnym.



UWAGA!

Podłączenia układu elektrycznego urządzenia WKD do sieci zasilania 230V~50Hz powinien dokonać elektryk z uprawnieniami. Jednym z warunków gwarancyjnych jest potwierdzenie prawidłowości wykonania podłączenia elektrycznego urządzenia WKD przez osobę posiadającą uprawnienia elektryczne w tym zakresie.



UWAGA!

Urządzenie do masażu wirowego kończyn dolnych typ WKD musi być przyłączone do instalacji elektrycznej na stałe.



UWAGA!

Do skutecznego odłączenia elektrycznego urządzenia od sieci zasilającej służy dwubiegunowy wyłącznik zasilania wirówki umiejscowiony w pomieszczeniu, w którym pracuje urządzenie, w miejscu umożliwiającym łatwy i szybki dostęp personelu w przypadkach.

Obwód zasilania musi być wydzielony tylko do zasilania tego urządzenia (nie może zasiląć żadnych innych urządzeń) i musi zawierać:

Obwód zasilania urządzenia w energię elektryczną powinien być wyposażony w:

- przekrój przewodu zasilającego 3x1,5mm²;
- niezależne zabezpieczenie wyłącznikiem nadprądowym 10 A o charakterystyce typ C;
- wyłącznik różnicowo-prądowy o znamionowym prądzie różnicowym ≤ 30 mA;
- dwubiegunowy wyłącznik zasilania wyłączający wszystkie fazy (pomiędzy urządzeniem i wyłącznikiem różnicowoprądowym w pomieszczeniu, w którym pracuje urządzenie) z minimalnym dostępem styków 3 mm, w miejscu umożliwiającym łatwy i szybki dostęp personelu w przypadkach awaryjnych.

Jeżeli wyłącznik nie jest widoczny z pozycji normalnego użytkownika przez operatora lub personel serwisowy, należy zapewnić dodatkowe środki, pozwalające na jego zablokowanie w pozycji wyłączonej.

Obudowa zespołu zaciskowego sieciowego jest wyposażona w dławnicę zapewniającą szczelne zaciśnięcie na okrągłym przewodzie o średnicy 5-9mm. W przypadku zastosowania przewodu o innym rozmiarze, należy zastosować odpowiednie środki techniczne zapewniające ochronę zespołu zaciskowego sieciowego przed dostępem wody minimum IPx5. Instalacja elektryczna, do której jest podłączane urządzenie, musi spełniać wymagania odpowiadające obowiązującym przepisom prawa (np. PN-HD 60364-7-710, PN-HD 60364-7-701).

5.2. Podłączenie do sieci wodnej i kanalizacyjnej

UWAGA!



Urządzenie WKD w procesie produkcji zostało właściwie wypoziomowane. W przypadku nierównej posadzki w miejscu posadowienia urządzenia, poziomicowanie należy wykonać za pomocą skrajnych nóżek tak, aby **po jej zakończeniu wszystkie cztery nóżki pewnie spoczywały na posadzce.**

UWAGA!



Woda przeznaczona do kąpieli powinna być pozbawiona (np. przez zastosowanie odpowiednich filtrów) zanieczyszczeń mechanicznych, które mogą spowodować nieodwracalne uszkodzenia systemu zaworów. W przypadku stwierdzenia takiej przyczyny awarii urządzenia, gwarancja nie obejmuje jej naprawy.

UWAGA!



Temperatura doprowadzanej wody ciepłej powinna być niższa od 60°C ze względu na rodzaj użytych materiałów przy konstrukcji urządzenia. Przekroczenie temperatury wody ciepłej na wlocie powyżej 60°C, w krótkim czasie może spowodować awarię instalacji urządzenia, którego naprawy nie obejmują warunki gwarancji.

Urządzenie WKD jest wykonywane odpowiednio do lokalizacji i warunków montażu, wskazanych przez użytkownika. Montaż i pierwsze uruchomienie urządzenia przeprowadza serwis wykonawcy lub upoważnionej przez wykonawcę jednostki. Odpływ wody po zabiegu należy wykonać rurą o średnicy minimum 100 mm zakończoną kratką ściekową z syfonem zamontowaną w płaszczyźnie posadzki.

Posadzka w obrębie kratki ściekowej powinna wykazywać spadek w jej kierunku.

5.3. Montaż urządzenia

Kolejność czynności przy montażu:

1. Przewód elektryczny wyprowadzony z posadzki należy podłączyć do puszek przyłączeniowej urządzenia (rys. 4 - A).
2. Odkręcić cztery wkręty mocujące tylną osłonę urządzenia.
3. Po ustawieniu urządzenia w wyznaczonym miejscu należy je wypoziomować przy pomocy regulowanych stopek wkręconych w każdą z czterech nóg urządzenia.
4. W celu podłączenia urządzenia do sieci wodociągowej należy połączyć odpowiednio węże (kolorem czerwonym oznaczono wodę ciepłą, a kolorem niebieskim wodę zimną) z wyprowadzonymi przyłączami w posadzce (do uszczelnienia połączenia należy stosować uszczelki 3/4").

Po przykręceniu osłony tylnej urządzenia i sprawdzeniu poprawności działania, montaż jest zakończony.



Rysunek 4 – Puszka przyłączeniowa
A – Miejsce podłączenia przewodu

6. UTRZYMANIE I KONSERWACJA

6.1. Harmonogram czynności



Pozostawiając urządzenie bez nadzoru na noc lub na dłuższy okres należy zamknąć zawory doprowadzające media do urządzenia, w celu uniknięcia przypadkowego rozszczelnienia układu wodnego będącego pod ciśnieniem.

UWAGA!



Urządzenie do masażu wirowego kończyn dolnych WKD u producenta zostało całkowicie opróżnione z wody. Po ponownym napełnieniu urządzenia wodą użytkownik bierze na siebie odpowiedzialność, jeżeli dojdzie do uszkodzeń w urządzeniu w wyniku zamarznięcia wody.

UWAGA!

Czynność	Okres powtarzania
Mycie i dezynfekcja niecki	každorazowo po zabiegu
Dezynfekcja układu wodnego urządzenia	codziennie po zakończeniu ostatniego zabiegu
Odkamienianie układu wodnego	według wskazań na panelu sterowania
Badanie bezpieczeństwa elektrycznego	wstępnie – przed oddaniem wyrobu do użytkowania (po instalacji), okresowo – nie rzadziej niż raz do roku i po każdej naprawie

6.2. Mycie i dezynfekcja niecki po każdym pacjencie



UWAGA!

Do mycia urządzenia używać prysznica. W tym celu należy odkręcić zawór poz.8 rys.1, a zaworami poz.9 rys.1 (zawór ciepłej wody) i poz.10 rys.1 (zawór zimnej wody) dostosować temperaturę wody. Po zakończeniu mycia zakręcić wszystkie zawory.



UWAGA!

Zaniechanie dezynfekcji lub przeprowadzenie dezynfekcji niezgodnie z zaleceniami producenta może skutkować pogorszeniem stanu higienicznego.



UWAGA!

Zaleca się natychmiastowe opróżnianie niecki urządzenia po wykonanym zabiegu!

Każdorazowo po zakończeniu zabiegu należy nieckę opróżnić z wody użytej do zabiegu, oczyścić sitko i udrożnić spust wody z ewentualnych zanieczyszczeń.

Należy unikać pozostawiania na dłuższy czas po wykonanym zabiegu niecki napełnionej wodą, ponieważ utrudni to usunięcie zanieczyszczeń po jej opróżnieniu.

Najlepszym sposobem pielęgnacji jest czyszczenie powierzchni niecki i armatury przy użyciu wilgotnej ściereczki i mydła. Umyte powierzchnie należy spłukać wodą i wytrzeć do sucha miękką ściereczką - zapobiega to gromadzeniu się osadów wapniowych. Do czyszczenia armatury nie wolno używać szorstkich gąbek lub preparatów przeznaczonych do szorowania (zawierających materiały ścierne), gdyż spowoduje to zmatowienie lub porysowanie powierzchni armatury. Nie wolno także stosować środków do czyszczenia armatury zawierających rozpuszczalniki lub kwasy mineralne, środków do usuwania osadów wapniowo-magnezowych, płynów zawierających kwas octowy oraz preparatów przeznaczonych jedynie do ceramiki sanitarnej. Tego typu środki chemiczne powodują zmatowienie lub ściemnienie powłoki ozdobnej, a przy dłuższym kontakcie bez dokładnego spłukania doprowadzić mogą do miejscowego lub całkowitego jej wytrawienia.

Do spłukiwania niecki należy odkręcić zawór prysznica (rys.1 poz. 8) z prawej strony pulpitu z zaworami. Z prysznica popłynie woda spłukująca nieckę.

Raz na kwartał należy ocenić stan powierzchni niecki, a ewentualne rysy lub zadrapania usunąć w porozumieniu z serwisem producenta.

6.3. Dezynfekcja niecki po zabiegu



UWAGA!

Uszkodzenia wynikające z zastosowania niewłaściwego środka do dezynfekcji lub pielęgnacji niecki nie podlegają warunkom gwarancji producenta!

Po oczyszczeniu sitka i umyciu niecki należy zdezynfekować nieckę za pomocą środka do dezynfekcji powierzchniowej, który nie uszkadza powłok żelkotowanych. W tym celu można użyć dostępnego w Polsce preparatu typu Incidin OxyFoam. Można również stosować inne preparaty przeznaczone do dezynfekcji systemu wodnego wanien do hydromasażu np. o nazwie handlowej TOP lub FORTE. Podczas dezynfekcji należy przestrzegać zaleceń instrukcji użycia, dostarczanej przez producenta środka do dezynfekcji, a w szczególności zachować zalecaną koncentrację roztworu oraz czas ekspozycji. Po zakończeniu dezynfekcji, do dokładnego spłukania z powierzchni niecki pozostałości środka dezynfekującego, należy użyć prysznica, po czym powierzchnie przetrzeć do sucha za pomocą miękkiej ściereczki.

6.4. Dezynfekcja układu wodnego



UWAGA!

Zastosowanie do dezynfekcji lub mycia środków pieniających się i niedokładne ich wypłukanie, może spowodować powstanie dużej ilości piany po włączeniu masażu wirowego.

Okresową dezynfekcję układu wodnego urządzenia należy przeprowadzać przy pomocy przeznaczonych do tego preparatów, zawierających substancję czynną CAS 27083-27-8 (dostępne w Polsce pod nazwą handlową TOP lub FORTE). Można również stosować do tego celu inne preparaty, które są przeznaczone do dezynfekcji systemu wodnego wanien do hydromasażu. Podczas dezynfekcji należy przestrzegać instrukcji użycia, dostarczanej przez producenta środka do dezynfekcji, a w szczególności zachować zalecaną koncentrację roztworu oraz czas ekspozycji.

Nieckę napełnić wodą do poziomu zabiegu (tak, by przykryte były wszystkie dysze) i uzupełnić środkiem do dezynfekcji, by uzyskać właściwe stężenie preparatu (należy stosować się do instrukcji producenta środka), po czym włączyć masaż na okres 3 minut i pozostawić urządzenie wypełnione roztworem dezynfekującym na okres podany w instrukcji środka do dezynfekcji.

Po upływie tego czasu, nieckę urządzenia należy opróżnić i napełnić czystą wodą do poziomu zabiegu, po czym wykonać jeden cykl masażu z czasem trwania 10 minut, by przepłukać układ wodny urządzenia. Po zakończeniu przepłukiwania nieckę urządzenia należy opróżnić i spłukać ciepłą wodą z prysznica, po czym przetrzeć do sucha za pomocą miękkiej ściereczki.

6.5. Odkamienianie systemu wodnego



UWAGA!

W zależności od twardości wody używanej do zabiegu należy raz na 14-28 dni przeprowadzić odkamienianie urządzenia. Zbyt duża ilość narosłych osadów na dyszach i w pompie urządzenia może doprowadzić do uszkodzenia!

Odkamienianie ma na celu zapobieganie tworzeniu się osadu, powstającego w wyniku wytrącania się z wody, używanej do zabiegów, zanieczyszczeń i związków chemicznych, które utrudniają pracę pompy i zmniejszają intensywność przeprowadzanych zabiegów, co w perspektywie skraca czas bezawaryjnej pracy urządzenia.

Należy pamiętać, że na potrzeby jednego 15-minutowego zabiegu pobierane jest ok. 120 l wody, co w ciągu 8 godzin pracy (3 zabiegi na godzinę) oznacza całkowity pobór rzędu 2,9 m³ (24x0,12) wody z sieci wodociągowej. Pompa w czasie jednego 15-minutowego zabiegu tłoczy przez dysze do niecki urządzenia 5,18 m³ (345x15) wody, co w ciągu 8 godzin pracy daje przepływ ponad 120 m³ (3x5,18x8) wody.

Do odkamieniania można stosować preparat „KAMIX” (do nabycia w firmie Meden-Inmed), przestrzegając zaleceń instrukcji obsługi jego producenta. Zalecamy stosowanie 0,5%-1% stężenia gotowego roztworu, który zapewnia wystarczającą koncentrację środka do przeprowadzenia procesu odkamieniania w naszych urządzeniach (np. stężenie 1% gotowego roztworu daje nam użycie 0,9 kg środka Kamix na 120 litrów wody). Jednocześnie dopuszczamy zmniejszenie procentowego stężenia gotowego roztworu w zależności od stopnia zakamieniania instalacji wodnej urządzenia. Należy doświadczalnie ustalić właściwe stężenie roztworu do odkamieniania przez obserwację stopnia czystości np. dysz po zakończeniu procedury. Zmniejszanie stężenia preparatu należy przerwać w momencie, gdy procedura odkamieniania nie przynosi widocznych efektów.

Nieckę należy napełnić wodą powyżej minimalnego poziomu, po czym wsypać odpowiednią ilość preparatu do odkamieniania. Jednoczesne przytrzymanie wciśniętych przycisków „ZMNIEJSZ” i „AKCJA” powoduje uruchomienie trybu „ODKAMIENIANIE” pod warunkiem, że w niecce jest wystarczający poziom wody. Krótki sygnał dźwiękowy i 3-krotne mrugnięcie diody „POZIOM” sygnalizuje niedostateczny poziom wody w niecce. Zakończenie trybu „ODKAMIENIANIE” i powrót do trybu „OCZEKIWANIE” następuje automatycznie po upływie zadanego czasu lub wtedy, gdy poziom wody w niecce opadnie poniżej wymaganego do bezpiecznej pracy pompy wody. Na wyświetlaczu widoczny jest czas, który pozostaje do zakończenia odkamieniania [np. 0:25], wyświetlany na przemian z komunikatem O--O. Po zakończeniu odkamieniania spuścić wodę z preparatem, po czym dokładnie wymyć nieckę i po napełnieniu jej czystą wodą wykonać jeden cykl masażu z czasem trwania 5 minut.

6.6. Badania bezpieczeństwa elektrycznego

Personel obsługi powinien stosować się do zaleceń, zawartych w niniejszej instrukcji.

Służby techniczne użytkownika powinny przeprowadzać lub zlecać wykonywanie okresowych (nie rzadziej niż raz w roku i każdorazowo po awarii / naprawie) badań bezpieczeństwa elektrycznego wyrobu.

Badania należy przeprowadzić zgodnie z wymaganiami obowiązującej wersji normy EN 62353.

Należy się upewnić, że podłączenie do sieci zasilającej jest wykonane za pomocą stałego połączenia, które może być rozłączone tylko za pomocą narzędzia (musi spełniać wymagania urządzenia „zainstalowanego na stałe” wg EN 62353).

W trakcie pomiarów nie należy przerywać przyłączonego na stałe połączenia uziemienia ochronnego (zgodnie z EN62353 wielokrotne odłączanie i podłączanie połączenia uziemienia ochronnego może skutkować pogorszeniem jego mechanicznych i elektrycznych właściwości).

Zmierzone wartości nie mogą przekroczyć limitów określonych w poniższej tabeli:

Pomiar	Limit
Rezystancja uziemienia korpusu silnika pompy wody <i>W razie potrzeby usunąć pokrywającą podzespół warstwę lakieru, tlenków itp.</i>	300 mΩ
Rezystancja izolacji pomiędzy częścią sieciową (zaciski L i N) a uziemieniem ochronnym (zacisk PE).	2 MΩ
Prąd upływu dotykowy od dostępnych części przewodzących	100μA
Prąd upływu pacjenta Pomiar wykonać w układzie pomiarowym analogicznym do układu pomiarowego prądu upływu dotykowego, zanurzając elektrodę pomiarową w wodzie wypełniającej nieckę urządzenia. Elektroda powinna być wykonanej ze stali nierdzewnej (w środowisku wodnym inny materiał może tworzyć ogniwo elektrochemiczne, zaburzające wyniki pomiarów)	100μA

Pomiary należy każdorazowo udokumentować protokołem z ich wyników.

Niezależnie od pomiarów urządzenia WKD, należy również sprawdzać poprawność działania wyłącznika różnicowo-prądowego w obwodzie zasilania urządzenia WKD, w sposób i w czasie określonym w dokumentacji technicznej danego wyłącznika.

7. KOLEJNOŚĆ CZYNNOŚCI PRZY OBSŁUDZE

UWAGA!



Do skutecznego odłączenia elektrycznego urządzenia od sieci zasilającej służy dwubiegunowy wyłącznik zasilania umiejscowiony w pomieszczeniu, w którym pracuje urządzenie, w miejscu umożliwiającym łatwy i szybki dostęp personelu w przypadkach awaryjnych.

UWAGA!



Podczas kąpieli nie należy stosować szamponów lub innych środków silnie pieniących się.

UWAGA!



Przed wejściem pacjenta do urządzenia z wodą, sprawdzić temperaturę na ekranie głównym panelu sterowania czy nie przekracza 37°C oraz dodatkowo sprawdzić dodatkowym termometrem.

UWAGA!



Nie należy włączać pompy bez wody w urządzeniu.

UWAGA!



Podczas kąpieli pacjenta w urządzeniu zabrania się dolewania wody.

7.1. Napełnianie

UWAGA!



Urządzenie napełniać ciepłą wodą o temperaturze maksymalnie 60°C. Należy pamiętać, aby najpierw nalewać zimną wodę, a później dolewać ciepłą wodę.

UWAGA!



Personel obsługi powinien zwracać uwagę na poziom wody w niecce podczas napełniania. Jeżeli woda osiągnie poziom przelewu, należy niezwłocznie zakręcić dopływ wody.

UWAGA!



Mechaniczne uszkodzenia głowic zaworów napełniania, wynikające z niewłaściwej ich obsługi (przekręcanie z nadmierną siłą, zbyt wysoka temperatura wody przy napełnianiu, woda z mechanicznymi zanieczyszczeniami - żwir, piasek, zaprawa,) oraz uszczelki jako materiał eksploatacyjny nie podlegają warunkom gwarancji producenta.

Przed przystąpieniem do napełniania należy sprawdzić, czy pokrętko zrzutu wody jest w pozycji zamkniętej. W celu nalania wody do niecki należy odkręcić zawory „WODA CIEPŁA” i „WODA ZIMNA”, umieszczone na pulpicie urządzenia, i przycisnąć przycisk „AKCJA”. Temperaturę wlewanej wody można regulować przez odpowiednie dobranie proporcji przepływu ciepłej i zimnej wody.

Niecka urządzenia jest napełniana automatycznie do pojemności 120 litrów. Po zajęciu przez pacjenta odpowiedniej pozycji do zabiegu, poziom wody w urządzeniu powinien się podnieść do poziomu zakrywającego wszystkie dysze, w przeciwnym przypadku można dolać wody przytrzymując wciśnięty przycisk „AKCJA”.

7.2. Prowadzenie kąpeli – masażu

UWAGA!



Personel obsługi powinien zwrócić szczególną uwagę na bezpieczeństwo pacjenta w trakcie zajmowania miejsca w niecce urządzenia i podczas wychodzenia. Korzystanie ze stopnia ułatwiającego te czynności jest dozwolone tylko w obecności personelu, który powinien asekurować pacjenta w ich trakcie. Powierzchnie stopnia należy przetrzeć do sucha po każdorazowym użyciu.

UWAGA!



Nie należy stosować dodatków w postaci zawiesin gruboziarnistych, zoli i mieszanin rozdrobnionych ciał stałych, które mogą zablokować otwory dysz perełkowych w dnie niecki.

UWAGA!



W celu zmniejszenia intensywności masażu (napowietrzania) należy pokręcić pokrętłem w kierunku zgodnym z ruchem wskazówek zegara!

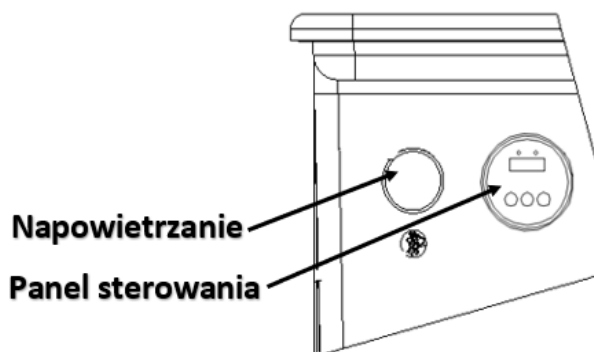
UWAGA!



Podczas kąpeli pacjenta w urządzeniu zabrania się umieszczania na pulpicie urządzenia lub innych elementach niecki, jakichkolwiek części garderoby, ręczników , itp., które mogą wpaść do niecki podczas zabiegu i spowodować zatkanie elementów ssących pompy.

W celu przeprowadzenia kąpeli - masażu należy ustawić parametry kąpeli opisane powyżej.

Regulacja intensywności masażu przez napowietrzanie strumienia wody odbywa się za pomocą pokrętła regulatora (rys. 5) - im większy strumień powietrza, tym silniejszy strumień wody z dysz.



Rysunek 5 - Regulator intensywności masażu

7.3. Opróżnianie urządzenia WKD

W celu opróżnienia urządzenia pokrętło zrzutu wody należy ustawić w pozycji otwartej.

8. WARUNKI TECHNICZNEJ OBSŁUGI URZĄDZENIA



UWAGA!

Producent udostępni na życzenie schematy obwodów, wykazy części, opisy pomocne przy naprawach tych części, które są dopuszczone przez producenta do naprawienia.

8.1. Odpowiedzialność producenta

Oczekiwany okres użyteczności wynosi 7 lat.

Po upływie 7 lat od daty produkcji urządzenia (i jego wyposażenia) producent nie ponosi odpowiedzialności za wady urządzenia i jego wyposażenia oraz wynikającego z tego konsekwencje. Producent nie ponosi również żadnej odpowiedzialności za konsekwencje, na które naraził się użytkownik lub pacjent, wynikłe na przykład z nieprawidłowego zainstalowania urządzenia, lub będące wynikiem źle postawionej diagnozy, niewłaściwego użytkowania urządzenia i jego wyposażenia, błędnej interpretacji lub nieprzestrzegania instrukcji obsługi oraz przeprowadzania napraw przez osoby nieposiadające uprawnień.

8.2. Co zrobić, jeśli urządzenie nie działa?

Objawy usterki	Prawdopodobna przyczyna - Postępowanie
1. Brak informacji na wyświetlaczu	Sprawdzić stan zabezpieczenia nadprądowego, wyłącznika różnicowo-prądowego, wyłącznika głównego zasilania urządzenia, sprawdzić przewód zasilający urządzenia - wyłączyć zasilanie urządzenia i nawiązać kontakt z serwisem
2. "Pełganie" znaków na wyświetlaczu	Przy przekroczeniu temperatury w komorze silnika pompy powyżej 85 stopni następuje samoczynne zadziałanie wyłącznika zasilania - wyłączyć zasilanie urządzenia i nawiązać kontakt z serwisem
3. Po spuszczeniu w niecce pozostaje woda	Wypoziomować posadowienie urządzenia
4. Przy spuszczeniu woda rozlewa się pod urządzeniem	Kratka ściekowa nie "nadaża" z odbiorem wody - przeczyszczyć kratkę
5. Zawór spustu stawia duży opór	Woda o dużej twardości powoduje powstawanie osadu na powierzchniach zaworu - przeprowadzić odkamienianie, przy braku poprawy nawiązać kontakt z serwisem
6. "Luźne" pokrętki zaworów	Dokręcić wkręty mocujące po uprzednim zdjęciu z pokręteł kolorowych kapturek
7. Woda cieknie z przyłącza natrysku	Sprawdzić (ew. wymienić uszczelkę), dokręcić przyłącze

8.3. Kontakt z serwisem

Meden-Inmed, spółka z o.o.,
75-847, Koszalin, ul. Wenedów 2,
tel. +48 (94) 344 – 90 – 48
e-mail: serwis-wrh@meden.com.pl

W przypadku zakupu urządzenia u pośrednika, uprzejmie prosimy o przekazanie w dowolny sposób informacji o numerze seryjnym i miejscu użytkowania urządzenia. Dane te zostaną umieszczone w naszej bazie serwisowej, co umożliwi nam to sprawne realizowanie warunków gwarancji i serwisu.

9. MAGAZYNOWANIE I TRANSPORT

Jeżeli użytkownik planuje przerwę w pracy urządzenia dłuższą niż 2 tygodnie lub przewiduje jego transport, zaleca się opróżnienie z wody instalacji wodnej urządzenia.

W związku z powyższym należy wykonać następujące czynności:

- opróżnić instalację w urządzeniu z wody;
- odłączyć węże przyłączeniowe od instalacji wodnej powyżej zaworów zwrotnych (tak, aby z instalacji urządzenia spłynęła woda);
- wszystkie zawory pozostawić w pozycji otwartej, również zawór zrzutu wody.

Transport i składowanie urządzenia WKD należy przeprowadzać w opakowaniu transportowym producenta w temperaturze wyższej od 0°C, w pomieszczeniu suchym i krytym.

Temperatura magazynowania i transportu [°C]	dodatnia (max. 60°C)
Wilgotność powietrza podczas magazynowania i transportu [%]	5 % - 95 % bez kondensacji

10. KOMPATYBILNOŚĆ ELEKTROMAGNETYCZNA



UWAGA!

Należy unikać używania tego wyrobu w sąsiedztwie lub zestawionego z innym urządzeniem, ponieważ może to spowodować niewłaściwą pracę. Jeśli takie użycie jest konieczne, to wyrób i inne urządzenia powinny być obserwowane w celu sprawdzenia, czy pracują prawidłowo.



UWAGA!

Używanie akcesoriów, przetworników i kabli innych niż wyszczególnione lub dostarczone przez producenta tego wyrobu może powodować zwiększenie emisji elektromagnetycznej lub zmniejszenie odporności elektromagnetycznej tego wyrobu i spowodować niewłaściwą pracę.



UWAGA!

Charakterystyki EMISJI tego wyrobu czynią go odpowiednim do stosowania w obszarach przemysłowych i szpitalach (CISPR 11 klasa A). Jeśli jest on używany w środowisku mieszkalnym (dla którego zwykle jest wymagana CISPR 11 klasa B), to wyrób może nie oferować wystarczającej ochrony przed usługami komunikacji radiowej. Użytkownik może potrzebować podjęcia środków łagodzących, takich jak zmiana lokalizacji lub inne ustawienie wyrobu.



UWAGA!

Przenośne urządzenia komunikacji radiowej (w tym urządzenia peryferyjne, takie jak kable antenowe i anteny zewnętrzne), nie powinny być używane bliżej niż 30 cm (12 cali) od dowolnej części urządzenia, w tym kabli określonych przez producenta. W innym przypadku może dojść do pogorszenia działania tego sprzętu.



UWAGA!

Urządzenie może być podatne na zakłócenia elektromagnetyczne, objawiające się pogorszeniem działania, jednak z zachowaniem bezpieczeństwa podstawowego i funkcjonowania zasadniczego.



UWAGA!

Nie należy używać urządzenia w środowisku, gdzie eksploatowane są inne urządzenia, których emisja energii wynika z ich normalnego działania (przeznaczenia). Układ sterowania urządzenia podczas normalnej pracy, jak każde urządzenie elektroniczne generuje, wykorzystuje i może emitować energię o częstotliwości radiowej. Jeśli urządzenie nie jest zainstalowane i używane zgodnie z instrukcją, może powodować szkodliwe zakłócenia dla innych urządzeń znajdujących się w pobliżu. Producent urządzenia nie gwarantuje, że zakłócenia nie wystąpią również podczas jego szczególnej lokalizacji. Aby sprawdzić, czy urządzenie jest źródłem zakłóceń dla innych wyrobów, należy zmienić jego położenie lub odłączyć z sieci zasilania. Można spróbować skorygować wpływ zakłóceń za pomocą następujących czynności: zmienić orientację lub umiejscowienie urządzenia, zwiększyć jego odległość względem zakłócanego wyrobu, podłączyć urządzenie do gniazda zasilającego w innym obwodzie niż ten, z którego zasilanie jest inny zakłócany wyrób. Skonsultować się z organizacją serwisową.

Funkcjonowanie zasadnicze - z oceny ryzyka wynika brak cech funkcjonowania zasadniczego dla tego wyrobu.

Medyczne urządzenia elektryczne wymagają specjalnych środków ostrożności w odniesieniu do kompatybilności elektromagnetycznej (EMC) i muszą być instalowane i uruchamiane zgodnie z informacjami dotyczącymi EMC zawartymi w niniejszej instrukcji obsługi.

* *Urządzenie do masażu wirowego typ WKD*

Wskazówki i deklaracja producenta - emisje elektromagnetyczne		
Wyrób* jest przeznaczony do używania w niżej wyspecyfikowanym środowisku elektromagnetycznym. Nabywca lub użytkownik wyrobu* musi zapewnić, że będzie on używany w takim środowisku.		
Badanie emisji	Kompatybilność	Wskazówki dotyczące środowiska elektromagnetycznego
Emisja RF CISPR 11	Grupa 1	Wyrób* korzysta z energii RF wyłącznie do wykonywania swoich funkcji wewnętrznych. Z tego względu, emisja RF z urządzenia jest bardzo niska i nie powinna powodować żadnych zakłóceń w znajdującym się w pobliżu sprzęcie elektronicznym.
Emisja RF CISPR 11	Klasa A	Wyrób* może być używany we wszystkich obiektach innych niż budynki mieszkalne i budynki bezpośrednio podłączone do publicznej sieci energetycznej niskiego napięcia, zasilającej budynki przeznaczone do celów mieszkalnych.
Emisja harmonicznych IEC 61000-3-2	Klasa A	
Wahania napięcia/ migotanie światła IEC 61000-3-3	Spełnia	

Wytyczne i deklaracja producenta - odporność elektromagnetyczna			
Wyrób* jest przeznaczony do używania w niżej wyspecyfikowanym środowisku elektromagnetycznym. Nabywca lub użytkownik wyrobu* musi zapewnić, że będzie on używany w takim środowisku.			
Test odporności	Poziom testowy IEC 60601	Poziom zgodności	Środowisko elektromagnetyczne – wytyczne
Wyładowania elektrostatyczne (ESD) IEC 61000-4-2	± 8 kV (stykowe) ± 2/4/8/15 kV (przez powietrze)	± 8 kV (stykowe) ± 2/4/8/15 kV (przez powietrze)	Podłoga powinna być drewniana, betonowa lub z płytek ceramicznych. W przypadku podłogi pokrytej materiałem syntetycznym, wilgotność względna powinna wynosić przynajmniej 30%.
Szybkie elektryczne stany przejściowe IEC 61000-4-4	±2 kV dla linii zasilania 100 kHz	±2 kV dla linii zasilania 100 kHz	Jakość zasilania powinna być typowa dla środowiska komercyjnego lub szpitalnego.
Odporność na udary IEC 61000-4-5	± 1 kV linia(e) do linii ± 2 kV linia do ziemi	± 1 kV linia(e) do linii ± 2 kV linia do ziemi	Jakość zasilania powinna być typowa dla środowiska komercyjnego lub szpitalnego.
Odporność na zapady napięcia, krótkie przerwy i zmiany napięcia na liniach zasilających IEC 61000-4-11	0 % U_T ; 0,5 cyklu dla 0°, 45°, 90°, 135°, 180°, 225°, 270° i 315° 0 % U_T ; 1 cykl i 70 % U_T ; 25/30 cykli (50/60Hz) 1 faza: dla 0° 0 % U_T ; 250/300 cykli (50/60Hz)	0 % U_T ; 0,5 cyklu dla 0°, 45°, 90°, 135°, 180°, 225°, 270° i 315° 0 % U_T ; 1 cykl i 70 % U_T ; 25/30 cykli (50/60Hz) 1 faza: dla 0° 0 % U_T ; 250/300 cykli (50/60Hz)	Jakość zasilania powinna być typowa dla środowiska komercyjnego lub szpitalnego. Jeżeli użytkownik wyrobu* wymaga kontynuowania pracy podczas przerwy w dostawie zasilania sieciowego, zaleca się zasilanie wyrobu* z urządzenie do zasilania bezprzewodowego lub akumulatora.
Odporność na pole magnetyczne o częstotliwości sieci (50/60 Hz) IEC 61000-4-8	30 A/m	30 A/m	Pole magnetyczne o częstotliwości sieci zasilającej powinno być na poziomie charakterystycznym dla typowej lokalizacji w typowym środowisku komercyjnym lub szpitalnym.
UWAGA U_T to napięcie sieciowe AC przed zastosowaniem poziomu testowego.			

Wytyczne i deklaracja producenta - odporność elektromagnetyczna			
Wyrób* jest przeznaczony do używania w niżej wyspecyfikowanym środowisku elektromagnetycznym. Nabywca lub użytkownik wyrobu* musi zapewnić, że będzie on używany w takim środowisku.			
Test odporności	Poziom testowy IEC 60601	Poziom zgodności	Środowisko elektromagnetyczne – wytyczne
Przewodzone RF IEC 61000-4-6	3 V 0,15 MHz – 80 MHz 6 V w paśmie ISM 0,15 MHz do 80 MHz 80 % AM, 1 kHz	3 V 0,15 MHz – 80 MHz 6 V w paśmie ISM 0,15 MHz do 80 MHz 80 % AM, 1 kHz	<p>UWAGA: Przenośne urządzenia komunikacji radiowej (w tym urządzenia peryferyjne, takie jak kable antenowe i anteny zewnętrzne), nie powinny być używane bliżej niż 30 cm (12 cali) od dowolnej części wyrobu*, w tym kabli określonych przez producenta. W innym przypadku może dojść do pogorszenia działania tego sprzętu.</p> <p>Te wskazówki mogą nie mieć zastosowania do wszystkich sytuacji. Na propagację elektromagnetyczną ma wpływ absorpcja i odbicie od konstrukcji, obiektów oraz ludzi.</p>
Promieniowane RF IEC 61000-4-3	3 V/m 80MHz do 2,7GHz	3 V/m 80MHz do 2,7GHz	
Pola bliskie pochodzące od urządzeń komunikacji bezprzewodowej IEC 61000-4-3	EN 60601-1-2:2015, Tablica 9 (patrz poniżej)	Spełnia	
	<input checked="" type="checkbox"/> Profesjonalne środowisko opieki zdrowotnej	<input checked="" type="checkbox"/> Profesjonalne środowisko opieki zdrowotnej	

Pola bliskie pochodzące od urządzeń komunikacji bezprzewodowej						
Częstotliwość testowa (MHz)	Pasmo ^{a)} (MHz)	Usługa ^{a)}	Modulacja ^{b)}	Maksymalna moc (W)	Odległość (m)	Poziom zgodności (V/m)
385	380 – 390	TETRA 400	Pulse modulation ^{b)} 18 Hz	1,8	0,3	27
450	430 – 470	GMRS 460, FRS 460	FM ^{c)} ± 5 kHz deviation 1 kHz sine	2	0,3	28
710	704 – 787	LTE Band 13, 17	Pulse modulation ^{b)} 217 Hz	0,2	0,3	9
745						
780						
810	800 – 960	GSM 800/900, TETRA 800, iDEN 820, CDMA 850, LTE Band 5	Pulse modulation ^{b)} 18 Hz	2	0,3	28
870						
930						
1720	1700 – 1990	GSM 1800; CDMA 1900; GSM 1900; DECT; LTE Band 1, 3, 4, 25; UMTS	Pulse modulation ^{b)} 217 Hz	2	0,3	28
1845						
1970						
2450	2400 – 2570	Bluetooth, WLAN 802.11 b/g/n, RFID 2450, LTE Band 7	Pulse modulation ^{b)} 217 Hz	2	0,3	28
5240	5100 – 5800	WLAN 802.11 a/n	Pulse modulation ^{b)} 217 Hz	0,2	0,3	9
5500						
5785						
Uwaga W razie konieczności osiągnięcia POZIOMU TESTU ODPORNOŚCI, odległość między anteną nadawczą a MEDYCZNYM URZĄDZENIEM ELEKTRYCZNYM lub MEDYCZNYM SYSTEMEM ELEKTRYCZNYM można zmniejszyć do 1m. Odległość 1m jest dozwolona w wymaganiach IEC 61000-4-3.						
^{a)} W przypadku niektórych usług uwzględniane są tylko częstotliwości łącza nadawczego. ^{b)} Nośna powinna być modulowany przy użyciu sygnału prostokątnego z wypełnieniem 50%. ^{c)} Zamiast modulacji FM można zastosować modulację impulsową 50% 18 Hz. Chociaż nie reprezentuje ona faktycznej modulacji, to byłby to najgorszy przypadek.						

11. KARTA GWARANCYJNA

1. Meden-Inmed Sp. z o.o. udziela 24-miesięcznej gwarancji na dostarczony wyrób. Okres gwarancji biegnie od daty sprzedaży, wykazanej w dokumencie sprzedaży.
2. Meden-Inmed Sp. z o.o. w ramach udzielonej gwarancji odpowiada za braki ilościowe i jakościowe, stwierdzone bezpośrednio po rozpakowaniu przedmiotu umowy u odbiorcy. Odbiorca zobowiązany jest w ciągu 2 dni roboczych poinformować w formie pisemnej o stwierdzonych brakach ilościowych.
3. Do świadczenia gwarancyjnych usług serwisowych uprawniony jest wyłącznie serwis Meden- Inmed Sp. z o.o. lub jednostki, upoważnione przez Meden-Inmed Sp. z o.o. do świadczenia takich usług.
4. Wydłużenie czasu trwania naprawy gwarancyjnej powyżej 3 dni, niezależnie od przyczyn, powoduje przedłużenie okresu gwarancji o pełny okres niesprawności dostarczonego sprzętu.
5. Jeżeli określony podzespół był wcześniej dwukrotnie naprawiany, to w przypadku ujawnienia się kolejnego (trzeciego) uszkodzenia, udzielający gwarancji zobowiązany jest wymienić wadliwy podzespół na nowy. Wszystkie uszkodzone podzespoły/części wymienione podczas naprawy gwarancyjnej stają się własnością serwisu.
6. Pod rygorem utraty uprawnień gwarancyjnych użytkownik jest zobowiązany do zapewnienia właściwej opieki konserwacyjnej sprzętu i instalacji.
7. Z gwarancji wyłączone są wady będące skutkiem naturalnego zużycia elementów, czyli takiego zużycia, które nie jest wynikiem wady materiału lub wykonania, a także są z niej wyłączone uszkodzenia wynikłe z braku konserwacji (np. zaworów, łożysk, przewodnic, wentylatorów, itp.).
8. Gwarancja nie obejmuje materiałów i części eksploatacyjnych (np. uszczelek, kabli i przewodów połączeniowych itp.) oraz słuchawki prysznicowa wraz z przyłączem.
9. Meden-Inmed Sp. z o.o. nie ponosi odpowiedzialności za bezpieczeństwo użytkownika lub pacjenta w czasie eksploatacji zainstalowanego sprzętu w przypadku niedostosowania się do dostarczonej instrukcji montażu i obsługi.
10. Użytkownik ponosi ryzyko związane z wykorzystaniem sprzętu objętego gwarancją. Meden-Inmed Sp. z o.o. z tytułu udzielonej gwarancji nie odpowiada za utratę spodziewanych korzyści i poniesione koszty w wyniku użytkowania lub niemożliwości użytkowania tego sprzętu.
11. Wszelkie usterki w okresie gwarancji niezgłoszone przez użytkownika pisemnie (list, fax, e-mail) nie są objęte gwarancją.
12. Koszty powstałe z nieuzasadnionego zgłoszenia awarii pokrywa użytkownik.
13. Wyłączony z gwarancji jest sprzęt, w którym:
 - zostały usunięte lub uszkodzone numery i plomby fabryczne;
 - szkody powstały na skutek eksploatacji w inny sposób niż określono w instrukcji obsługi;
 - wykonano samodzielne naprawy lub przeróbki przez nieupoważnione osoby;
 - powstały uszkodzenia mechaniczne (np. na skutek niewłaściwego transportu);
 - szkody powstały przez pożar i wylądowania atmosferyczne lub na skutek innych zdarzeń losowych.
14. W przypadku odsprzedaży sprzętu objętego gwarancją nie będą wystawiane dodatkowe karty gwarancyjne.
15. Gwarant nie wystawia duplikatu Karty Gwarancyjnej.
16. Niniejsza gwarancja, w przypadku sprzedaży konsumenckiej, nie wyłącza, nie ogranicza ani nie zawiesza uprawnień kupującego wynikających z niezgodności towaru z umową sprzedaży.

Urządzenie do masażu wirowego kończyn dolnych:

WKD

Numer fabryczny:

Pieczęć, data i podpis Gwaranta:

Rejestr napraw		Uwagi użytkownika
Badanie bezpieczeństwa elektrycznego		Data i podpis wykonującego badanie
Nr protokołu:		
Wynik badania:		
Następne badanie przed upływem 12 miesięcy		
Nr protokołu:		
Wynik badania:		
Nr protokołu:		
Wynik badania:		
Nr protokołu:		
Wynik badania:		
Nr protokołu:		
Wynik badania:		
Nr protokołu:		
Wynik badania:		

