

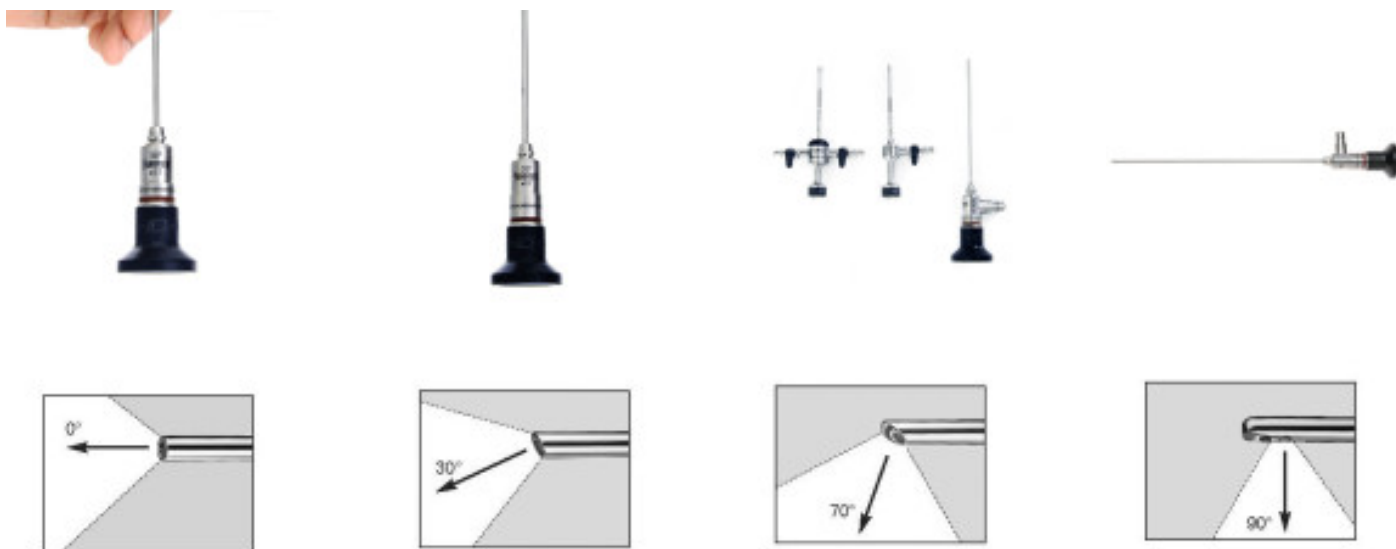
Optyki Artroskopowe PanoView HD

Opis produktu:

Optyki artroskopowe charakteryzują się różnorodnością rozmiarów i kątów patrzenia począwszy od optyk miniaturowych przeznaczonych do artroskopii małych stawów (średnica do 1.9 mm) poprzez optyki standardowe (średnica 4mm) kończąc na specjalnie zaprojektowanych optykach do artroskopii stawów biodrowych osób otyłych (śr. 4mm i dł. 255mm). Oferowane optyki spełniają standardy pracy w HD i Full-HD.



Zdjęcia produktu:



Szczegółowy opis produktu:

W skład zestawu wchodzi:

- 1x Optyka HD PanoView \varnothing 4 mm, dł. rob. 175 mm, kąt patrzenia 30°
- 1x Płaszcz artroskopowy wysokiego przepływu \varnothing 6.0 mm
- 1x Trokar pół-tępy
- 1x Światłowód \varnothing 3.5 mm (kompatybilny z gniazdami źródeł światła Wolf, Stryker, Storz, Arthrex), dł. 2.3 m

Optyki PanoView firmy Richard Wolf występują w różnych rozmiarach i kątach patrzenia począwszy od optyk miniaturowych przeznaczonych do artroskopii małych stawów (średnica do 1.9 mm),

poprzez optyki standardowe (średnica 4mm) kończą na specjalnie zaprojektowanych optykach do artroskopii stawów biodrowych u osób otyłych (śr. 4mm i dł. 255mm). Wszystkie oferowane optyki zaprojektowane są w taki sposób aby zapewnić operatorowi ostry i czysty obraz w wysokiej rozdzielczości HD, Full-HD przez wiele lat bezawaryjnej pracy.

W ofercie dostępne są także optyki szerokokątne PanoViewWideAngle HD o poszerzonym kącie widzenia pola operacyjnego przeznaczone dla najbardziej wymagających specjalistów, którzy chcą widzieć znacznie więcej niż w przypadku standardowych optyk. .

Informacje:

Model: