

Uniwersalny system kosz do sterylizacji

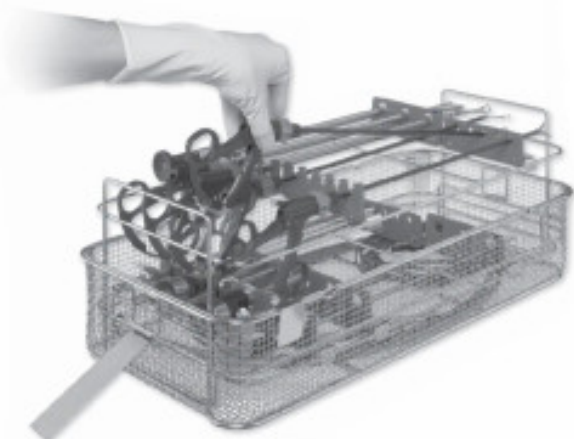
Opis produktu:

Uniwersalny system kosza dedykowany do każdego rodzaju instrumentarium.

Dedykowany do bezpiecznej:

- sterylizacji,
- transportu,
- przechowywania

Każdy kosz można skonfigurować pod instrumentarium do dowolnej procedury zabiegowej.



Zdjęcia produktu:



Szczegółowy opis produktu:

Uniwersalny kosz do sterylizacji - wysoki do przechowywania i sterylizacji instrumentów

[img-10123-left-large_default]

	Szerokość	Długość	Całk. wysokość	Waga	Nr kat.
Kosz na instrumentarium składa się z: dolna część kosza (8584.5202), górna pokrywa (8584.6202), zatrzask	250 mm	530 mm	200 mm	3,5 kg	8584.1202

sprężynowy 2 x, stojak nainstrument y - głęboki (8584.7203), stojakna instrumenty płaski (8584. 7204),wspor nik 4 x (8584.8203)					
---	--	--	--	--	--

Uniwersalny kosz do sterylizacji - standardowy do sterylizacji i przechowywania instrumentów

[img-10124-left-large_default]					
	Szerokość	Długość	Całk. wysokość	Waga	Nr kat.
Uniwersalny kosz do sterylizacji - płaskiskłada się z:dolna część kosza (8584.5202), pokrywa kosza (8584. 6201),zatrza sk sprężynowy 2 x, stojak nainstrument y (8584.7204), wspornik2 x (8584.8203)	250 mm	530 mm	108 mm	2,2 kg	8584.1212

Uniwersalny kosz do sterylizacji - wysoki i długi do sterylizacji i przechowywania instrumentów

[img-10125-left-large_default]					
	Szerokość	Długość	Całk. wysokość	Waga	Nr kat.

<p>Kosz na instrumenty, wysoki - długiskłada się z: dolna część kosza (8584.5302), górna pokrywa (8584.6302), zatrzask sprężynowy 4 x, górny stojak na instrumenty (8584.7205), płaski stojak na instrumenty (8584.7206), wspornik 4 x (8584.8203)</p>	275 mm	725 mm	200 mm	5,0 kg	8584.1302
--	--------	--------	--------	--------	-----------

<p>Kosz na instrumenty - długiskłada się z: dolna część kosza (8584.5302), pokrywa kosza (8584.6301), zatrzask sprężynowy 4 x, Instrumententräger edrig (8584.7206), Aufnahmesteg 2 x (8584.8203)</p>	275 mm	725 mm	108 mm	3,1 kg	8584.1312
---	--------	--------	--------	--------	-----------

Informacje:

Model: